



精密螺母·研磨螺母·液压螺母·油脂驱动螺母·导轨压块·地脚螺栓·精密齿盘



北京宇晨瑞翔精密机械有限公司

宇晨机械
<http://www.ycrxjx.com>





北京宇晨瑞翔精密机械有限公司成立于2009年，公司位于北京市丰台区。自公司成立以来一直致力于生产研发高性价比精密锁紧螺母、研磨螺母、液压螺母、油脂驱动螺母、非标定制螺母、地脚螺栓、导轨压块等产品。是一家集研发、生产、销售为一体的公司。

公司设有两处生产基地位于河北保定、安徽芜湖，自建厂房面积15000平方米，员工一百三十余人，拥有百余台现代化生产设备，包括数控车床、加工中心、内外圆磨床、立式车床、特种设备、螺纹检测设备等。十几年来持续技术工艺改进，完善品质流程管控，保证质量体系有效运行。

产品主要应用于高端数控机床、精密主轴、力矩电机转台、光伏设备、压缩机、风力发电、高铁动车、船舶重工、航空航天、机器人、自动化设备等领域。

公司以高品质、快响应、优服务、高性价比为宗旨，致力于满足不同客户群体的需求，为客户提供可靠的技术服务支持。



本样本的编写极为仔细，所有数据都经过核对。但是本公司不承担任何数据不正确或不完整的责任。公司保留对产品数据变更的权利，恕不另行通知。

目 录

锁紧螺母

牙腹锁紧螺母YCF系列	3
径向锁紧螺母YCR系列	6
轴向锁紧螺母YCA系列	9
缩紧锁紧螺母YCK系列	11
变形锁紧螺母YCAK系列	13
锥度锁紧螺母YCZ系列	14
方形螺母DN系列	16
径向锁紧螺母三槽YCR-3系列	17
锁紧螺母YCKMT系列	18
锁紧螺母YCKMTA系列	20
钢片锁紧螺母YCG系列	21
锁紧螺母YCE系列	22
锁紧螺母YCKMK系列	23
径向锁紧螺母YCMR系列	24
螺母AN系列	26

液压螺母

液压螺母YCY Y系列	27
-------------------	----

油脂驱动螺母

油脂驱动螺母YCYZ系列	32
油脂驱动螺母YCYG合金钢系列	38
油脂驱动螺母YCYL航空铝系列	40

导轨压块

导轨压块	41
------------	----

地脚螺栓

地脚螺栓	47
------------	----

台湾精密齿盘

双齿盘（两片连接器）	51
三齿盘（三片连接器）	54

检测设备

检测设备	55
------------	----



安装与拆卸

安装与拆卸	56
-------------	----

备注：螺母产品中常用规格材质为42CrMo，小部分型号为S45C，对材质有特殊需求用户请在订单合约中注明。

锁紧螺母

多种不同的设计

精密轴承在轴上轴向定位的锁紧装置需制造得非常精确，常规锁紧螺母不完全适用于精密轴承，为满足不同行业应用的高要求，北京宇晨生产开发了多种精密锁紧螺母。

列举两种常用带锁紧销的精密锁紧螺母YCF型和YCKMT型。利用这两种锁紧螺母可以将轴承和其他部件简单可靠的轴向定位在轴上并确保精密。两种螺母特殊之处在于均布在圆周上的三个铜柱锁紧销，这些销通过六角平头螺钉旋压在轴螺纹上，防止螺母松动。

设计和安装拆卸都很简单，不需要轴中有额外的锁紧垫片或槽，锁紧销和六角平头螺钉与轴线所成角度与螺纹面相同，锁紧销端面与螺纹在同一工序加工而成，也具有同等精度螺纹牙型。螺母通过锁紧销和轴螺纹之间的摩擦以及螺纹面之间的粘连摩擦锁紧到位，因此不承受作用于螺母上的轴向负荷。当螺母锁紧时螺纹面也不会解除轴向负荷，螺母不会变形（图1）。YCF型和YCKMT型另一个优点是它们可以调整，三个均布锁紧销可以将螺母精确的定位，使螺母与轴垂直，锁紧销可以用来调整装到轴上的其他部件的不精确或偏差（图2）。YCF型和YCKMT型两种螺母正确拆装多次均可以保持精密度。

（图3）展示了利用扳手正确安装YCF型锁紧螺母。

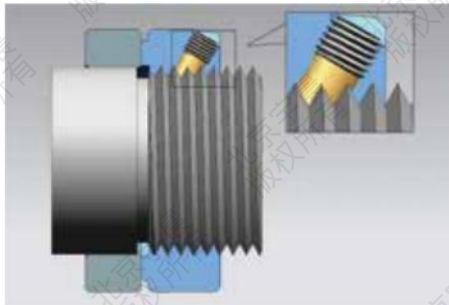


图1: 锁紧销和六角平头螺钉与轴线所成角度与螺纹面相同

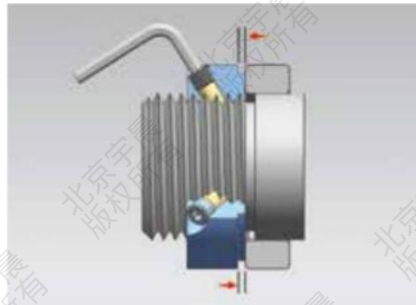
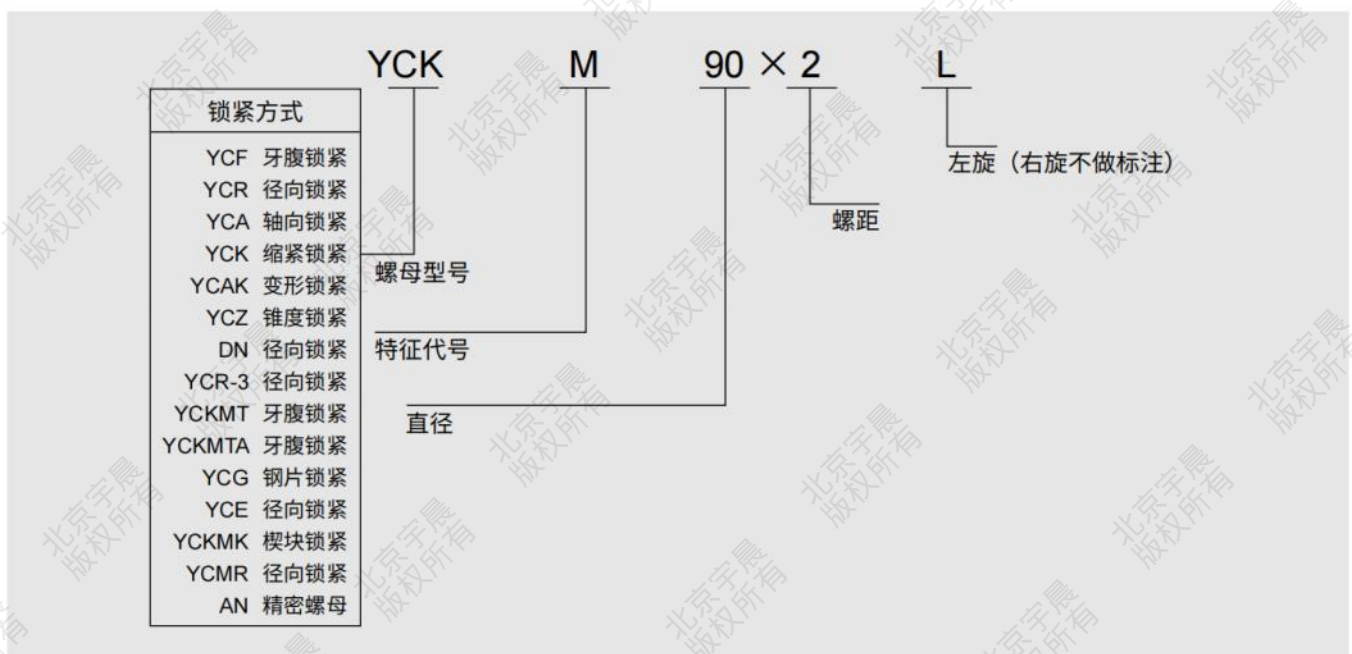


图2: 可调整螺纹端面与轴上其他部件的不精确或偏差



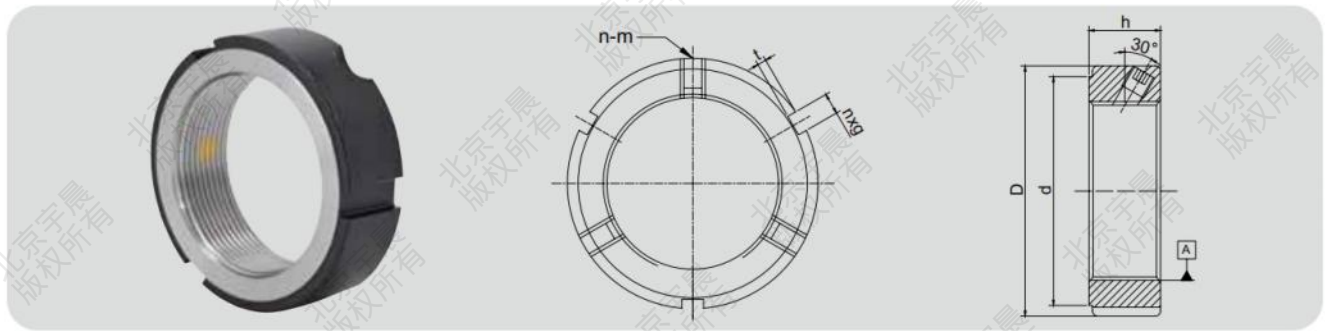
图3: 利用扳手正确安装YCF型锁紧螺母

定货举例和定货代号



Thread 螺牙	Axial Load Static kN 轴向负载能力	Loosening Torque Nm 松脱力矩			
		YCF	YCR	YCA	YCK
M8	30	-	17	-	-
M10	35	-	18	-	-
M12	40	-	19	-	-
M15	60	-	20	-	-
M17	80	27	21	25	90
M20	90	28	24	26	99
M25	130	30	26	28	101
M30	160	32	28	29	102
M35	190	39	34	37	109
M40	210	46	36	42	110
M45	240	61	56	59	127
M50	300	70	63	66	137
M55	340	88	68	74	166
M60	380	98	96	81	205
M65	460	127	112	88	254
M70	490	147	137	96	313
M75	520	152	145	103	382
M80	620	156	149	113	460
M85	650	176	168	128	549
M90	680	186	178	137	656
M95	710	201	193	152	745
M100	740	220	210	172	833
M105	770	236	215	186	957
M110	800	252	230	206	1127
M115	830	268	250	221	1242
M120	860	279	264	235	1323
M125	890	289	274	250	1389
M130	920	313	294	265	1421
M135	950	352	328	304	1576
M140	980	392	372	324	1610
M145	1010	436	402	353	1680
M150	1040	480	421	392	1710
M155	1070	519	460	422	1850
M160	1100	563	509	461	1931
M165	1130	598	529	495	1989
M170	1160	647	558	520	2052
M180	1220	686	558	559	2214
M190	1280	735	627	598	2596
M200	1340	794	666	637	2731

牙腹锁紧螺母YCF系列



YCF型锁紧螺母，其锁紧铜与螺纹呈30°角设计，不承受作用于螺纹上的轴向负荷。当螺母锁紧时，螺纹面不会解除轴向负荷，螺母不会变形。三个等间距锁紧铜可以用来调整装到轴上的其它部件的偏差。由于锁紧铜不会变形，F型螺母经多次拆装仍然可以保持精密度。

材质：42CrMo 硬度：HRC 28°- 32° 螺纹精度：ISO 4H

端面偏摆：M12-M200 0.002-0.005mm M210-M450 0.005-0.008mm

Thread	D	h	d	n×g	t	n-m	Max.Nm
YCF M12×1.5	30	14	25	3×4	2	3-M6	8
YCF M14×1.5	30	14	25	3×4	2	3-M6	8
YCF M15×1.0	30	14	25	3×4	2	3-M6	8
YCF M16×1.5	30	14	25	3×4	2	3-M6	8
YCF M17×1.0	32	16	27	3×5	2	3-M6	8
YCF M18×1.5	32	16	27	3×5	2	3-M6	8
YCF M20×1.0	38	16	33	3×5	2	3-M6	8
YCF M20×1.5	38	16	33	3×5	2	3-M6	8
YCF M22×1.5	38	16	33	3×5	2	3-M6	8
YCF M24×1.5	38	18	33	3×5	2	3-M6	8
YCF M24×1.5	40	18	35	3×5	2	3-M8	18
YCF M25×1.5	38	18	33	3×5	2	3-M6	8
YCF M25×1.5	40	18	35	3×5	2	3-M8	18
YCF M27×1.5	40	18	35	3×5	2	3-M6	8
YCF M28×1.5	42	18	37	3×5	2	3-M6	8
YCF M30×1.5	45	18	40	3×5	2	3-M6	8
YCF M32×1.5	47	18	42	3×5	2	3-M6	8
YCF M33×1.5	50	18	45	3×5	2	3-M6	8
YCF M35×1.5	52	18	46	3×6	2.5	3-M8	18
YCF M36×1.5	52	18	46	3×6	2.5	3-M8	18
YCF M39×1.5	58	20	52	3×6	2.5	3-M8	18
YCF M40×1.5	58	20	52	3×6	2.5	3-M8	18
YCF M42×1.5	62	20	56	3×6	2.5	3-M8	18
YCF M45×1.5	65	20	59	3×6	2.5	3-M8	18
YCF M48×1.5	70	20	64	3×6	2.5	3-M8	18

YCF M10型号可选YCKMT M10型号

牙腹锁紧螺母YCF系列

Thread	D	h	d	n×g	t	n-m	Max.Nm
YCF M50×1.5	70	20	64	3×6	2.5	3-M8	18
YCF M52×1.5	73	22	66	3×8	3	3-M8	18
YCF M55×1.5	75	22	68	3×8	3	3-M8	18
YCF M55×2.0	75	22	68	3×8	3	3-M8	18
YCF M56×1.5	75	22	68	3×8	3	3-M8	18
YCF M56×2.0	75	22	68	3×8	3	3-M8	18
YCF M60×2.0	80	22	73	3×8	3	3-M8	18
YCF M64×1.5	85	22	78	3×8	3	3-M8	18
YCF M64×2.0	85	22	78	3×8	3	3-M8	18
YCF M65×2.0	85	22	78	3×8	3	3-M8	18
YCF M68×2.0	92	24	84	3×8	3.5	3-M8	18
YCF M70×2.0	92	24	84	3×8	3.5	3-M8	18
YCF M72×2.0	94	24	86	3×8	3.5	3-M8	18
YCF M75×2.0	98	24	90	3×8	3.5	3-M8	18
YCF M76×2.0	98	24	90	3×8	3.5	3-M8	18
YCF M80×2.0	105	24	96	3×8	3.5	3-M8	18
YCF M85×2.0	110	24	102	6×8	3.5	3-M8	18
YCF M90×2.0	120	26	108	6×10	4	3-M8	18
YCF M95×2.0	125	26	113	6×10	4	3-M8	18
YCF M100×2.0	130	26	118	6×10	4	3-M8	18
YCF M105×2.0	140	28	125	6×10	4	3-M10	35
YCF M110×2.0	145	28	132	6×10	4	3-M10	35
YCF M115×2.0	150	28	137	6×10	4	3-M10	35
YCF M120×2.0	155	30	142	6×12	5	3-M10	35
YCF M125×2.0	160	30	147	6×12	5	3-M10	35
YCF M130×2.0	165	30	152	6×12	5	3-M10	35
YCF M135×2.0	175	32	160	6×12	5	3-M10	35
YCF M140×2.0	178	32	165	6×12	5	3-M10	35
YCF M145×2.0	190	32	175	6×12	5	3-M10	35
YCF M150×2.0	195	32	180	6×12	5	3-M10	35
YCF M155×3.0	200	34	180	6×14	6	3-M10	35
YCF M160×3.0	210	34	190	6×14	6	3-M10	35
YCF M165×3.0	210	34	190	6×14	6	3-M10	35
YCF M170×3.0	220	34	200	6×14	6	3-M10	35
YCF M180×3.0	230	36	205	6×16	7	3-M12	60
YCF M190×3.0	240	36	215	6×16	7	3-M12	60



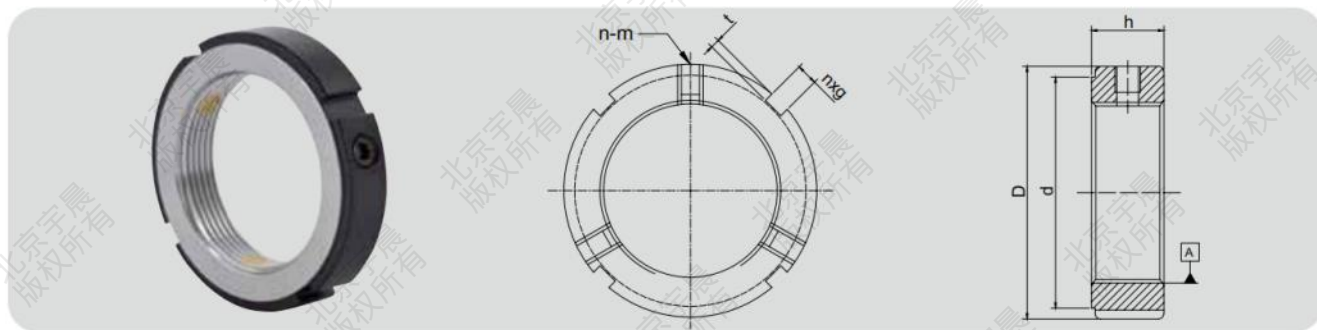
牙腹锁紧螺母YCF系列

Thread	D	h	d	n×g	t	n-m	Max.Nm
YCF M195×3.0	240	36	215	6×16	7	3-M12	60
YCF M200×3.0	250	38	225	6×16	7	3-M12	60
YCF M210×3.0	260	38	245	6×16	7	3-M12	60
YCF M220×3.0	270	38	255	6×16	7	3-M12	60
YCF M230×3.0	280	40	258	6×16	9	3-M12	60
YCF M240×3.0	290	40	268	6×16	9	3-M12	60
YCF M250×3.0	300	40	278	6×16	9	3-M12	60
YCF M260×4.0	310	40	288	6×20	10	3-M14	100
YCF M270×4.0	320	40	298	6×20	10	3-M14	100
YCF M280×4.0	330	40	308	6×20	10	3-M14	100
YCF M290×4.0	340	42	315	6×22	11	3-M14	100
YCF M300×4.0	350	42	325	6×22	11	3-M14	100
YCF M310×4.0	365	42	340	6×24	12	3-M14	100
YCF M320×4.0	375	42	350	6×24	12	3-M14	100
YCF M330×4.0	385	42	360	6×24	12	3-M14	100
YCF M340×4.0	395	42	370	6×24	12	3-M14	100
YCF M350×4.0	405	42	380	6×24	12	3-M14	100
YCF M360×4.0	415	44	388	6×26	13	3-M16	150
YCF M370×4.0	425	44	398	6×26	13	3-M16	150
YCF M380×4.0	435	44	408	6×26	13	3-M16	150
YCF M390×4.0	445	44	418	6×26	13	3-M16	150
YCF M400×4.0	465	44	438	6×30	13	3-M16	150
YCF M410×4.0	475	46	444	6×30	15	3-M16	150
YCF M420×4.0	485	46	454	6×30	15	3-M16	150
YCF M430×4.0	495	46	464	6×30	15	3-M16	150
YCF M440×4.0	505	46	474	6×30	15	3-M16	150
YCF M450×4.0	515	46	484	6×30	15	3-M16	150

可定制非标螺母

1Nm=10.2kgf.cm=0.73lb.ft

径向锁紧螺母YCR系列



YCR型锁紧方式为径向锁定，其厚度较薄，适用于螺母厚度空间受到一定限制，无法使用其他产品的安装环境。

材质：42CrMo 硬度：HRC28°- 32° 螺纹精度：ISO 4H

端面偏摆：M6-M200 0.002-0.005mm M210-M450 0.005-0.008mm

Thread	D	h	n×g	t	d	n-m	Max.Nm
YCR M5×0.5	16	8	4×3	2	11	2-M4	3.5
YCR M6×0.5	16	8	4×3	2	11	2-M4	3.5
YCR M8×0.75	16	8	4×3	2	11	2-M4	3.5
YCR M8×1.0	16	8	4×3	2	11	2-M4	3.5
YCR M9×0.75	18	8	4×3	2	13	2-M4	3.5
YCR M10×0.75	18	8	4×3	2	13	2-M4	3.5
YCR M10×1.0	18	8	4×3	2	13	2-M4	3.5
YCR M12×1.0	20	8	4×3	2	16	2-M4	3.5
YCR M12×1.0	22	8	4×3	2	18	2-M4	3.5
YCR M12×1.25	20	8	4×3	2	16	2-M4	3.5
YCR M12×1.25	22	8	4×3	2	18	2-M4	3.5
YCR M14×1.5	25	8	4×3	2	20	2-M4	3.5
YCR M15×1.0	25	8	4×3	2	20	2-M4	3.5
YCR M16×1.5	28	10	4×4	2	23	2-M5	4.5
YCR M17×1.0	28	10	4×4	2	23	2-M5	4.5
YCR M18×1.5	30	10	4×4	2	25	2-M5	4.5
YCR M20×1.0	32	10	4×4	2	27	3-M5	4.5
YCR M20×1.5	32	10	4×4	2	27	3-M5	4.5
YCR M22×1.5	35	10	4×4	2	30	3-M5	4.5
YCR M24×1.5	38	12	4×5	2	33	3-M6	8
YCR M25×1.5	38	12	4×5	2	33	3-M6	8
YCR M27×1.5	42	12	4×5	2	37	3-M6	8
YCR M30×1.0	45	12	4×5	2	40	3-M6	8
YCR M30×1.5	45	12	4×5	2	40	3-M6	8
YCR M33×1.5	52	12	4×6	2.5	46	3-M6	8
YCR M35×1.5	52	12	4×6	2.5	46	3-M6	8
YCR M36×1.5	52	12	4×6	2.5	46	3-M6	8
YCR M38×1.5	58	14	4×6	2.5	52	3-M6	8

径向锁紧螺母YCR系列

Thread	D	h	n×g	t	d	n-m	Max.Nm
YCR M39×1.5	58	14	4×6	2.5	52	3-M6	8
YCR M40×1.5	58	14	4×6	2.5	52	3-M6	8
YCR M42×1.5	62	14	4×6	2.5	56	3-M6	8
YCR M45×1.5	65	14	4×6	2.5	59	3-M6	8
YCR M48×1.5	68	14	4×6	2.5	62	3-M6	8
YCR M50×1.5	70	14	4×6	2.5	64	3-M8	18
YCR M50×2.0	70	14	4×6	2.5	64	3-M8	18
YCR M52×1.5	73	16	4×8	3	66	3-M8	18
YCR M55×2.0	75	16	4×8	3	68	3-M8	18
YCR M56×2.0	75	16	4×8	3	68	3-M8	18
YCR M60×1.5	80	16	4×8	3	73	3-M8	18
YCR M60×2.0	80	16	4×8	3	73	3-M8	18
YCR M62×2.0	83	16	4×8	3	76	3-M8	18
YCR M64×2.0	85	16	4×8	3	78	3-M8	18
YCR M65×2.0	85	16	4×8	3	78	3-M8	18
YCR M68×2.0	92	18	4×8	3.5	84	3-M8	18
YCR M70×2.0	92	18	4×8	3.5	84	3-M8	18
YCR M72×2.0	94	18	4×8	3.5	86	3-M8	18
YCR M75×2.0	98	18	4×8	3.5	90	3-M8	18
YCR M76×2.0	100	18	4×8	3.5	92	3-M8	18
YCR M80×2.0	105	18	4×8	3.5	96	3-M8	18
YCR M85×2.0	110	18	4×8	3.5	102	3-M8	18
YCR M90×2.0	120	20	4×10	4	108	3-M8	18
YCR M95×2.0	125	20	4×10	4	113	3-M8	18
YCR M100×2.0	130	20	4×10	4	118	3-M8	18
YCR M105×2.0	140	22	4×12	5	125	3-M10	35
YCR M110×2.0	145	22	4×12	5	132	3-M10	35
YCR M115×2.0	150	22	4×12	5	137	3-M10	35
YCR M120×2.0	155	24	4×12	5	142	3-M10	35
YCR M125×2.0	160	24	4×12	5	147	3-M10	35
YCR M130×2.0	165	24	4×12	5	152	3-M10	35
YCR M135×2.0	175	26	4×14	6	160	3-M10	35
YCR M140×2.0	178	26	4×14	6	165	3-M12	60
YCR M145×2.0	190	26	4×14	6	175	3-M12	60
YCR M150×2.0	195	26	4×14	6	180	3-M12	60
YCR M155×3.0	200	28	4×16	7	180	3-M12	60
YCR M160×3.0	210	28	4×16	7	190	3-M12	60
YCR M165×3.0	210	28	4×16	7	190	3-M12	60

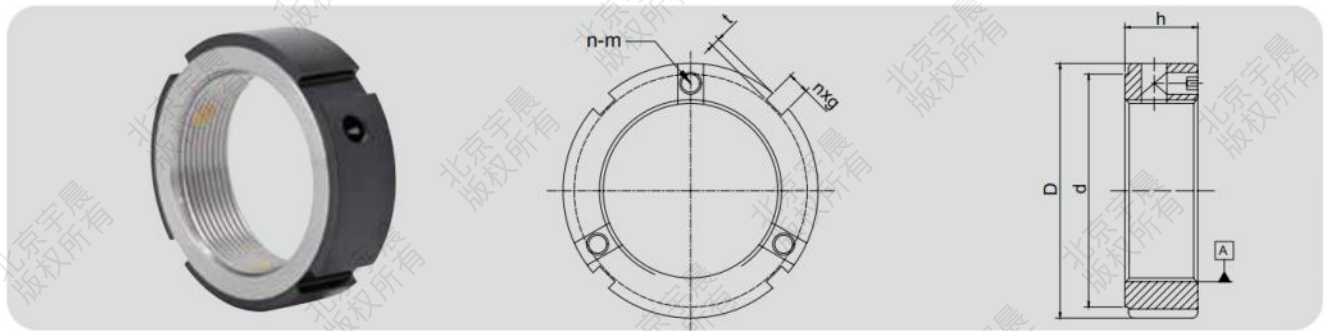
径向锁紧螺母YCR系列

Thread	D	h	n×g	t	d	n-m	Max.Nm
YCR M170×3.0	220	28	4×16	7	200	3-M12	60
YCR M180×3.0	230	30	4×18	8	205	3-M12	60
YCR M190×3.0	240	30	4×18	8	215	3-M12	60
YCR M195×3.0	240	30	4×18	8	215	3-M12	60
YCR M200×3.0	250	32	4×18	8	225	3-M12	60
YCR M210×3.0	260	32	4×18	8	240	3-M12	60
YCR M220×3.0	270	32	4×18	8	250	3-M12	60
YCR M230×3.0	280	34	4×20	9	258	3-M12	60
YCR M240×3.0	290	34	4×20	9	268	3-M12	60
YCR M250×3.0	300	34	4×20	9	278	3-M12	60
YCR M260×4.0	310	34	4×22	10	288	3-M14	100
YCR M270×4.0	320	34	4×22	10	298	3-M14	100
YCR M280×4.0	330	34	6×22	10	308	3-M14	100
YCR M290×4.0	340	36	6×24	11	315	3-M14	100
YCR M300×4.0	350	36	6×24	11	325	3-M14	100
YCR M310×4.0	365	36	6×24	12	340	3-M14	100
YCR M320×4.0	375	36	6×24	12	350	3-M14	100
YCR M330×4.0	385	36	6×24	12	360	3-M14	100
YCR M340×4.0	395	36	6×24	12	370	3-M14	100
YCR M350×4.0	405	36	6×24	12	380	3-M14	100
YCR M360×4.0	415	38	6×26	13	388	3-M16	150
YCR M370×4.0	425	38	6×26	13	398	3-M16	150
YCR M380×4.0	435	38	6×26	13	408	3-M16	150
YCR M390×4.0	445	38	6×26	13	418	3-M16	150
YCR M400×4.0	465	38	6×30	13	438	3-M16	150
YCR M410×4.0	475	40	6×30	15	444	3-M16	150
YCR M420×4.0	485	40	6×30	15	454	3-M16	150
YCR M430×4.0	495	40	6×30	15	464	3-M16	150
YCR M440×4.0	505	40	6×30	15	474	3-M16	150
YCR M450×4.0	515	40	6×30	15	484	3-M16	150

可定制非标螺母

1Nm=10.2kgf.cm=0.73lb.ft

轴向锁紧螺母YCA系列



YCA型锁紧方式为轴向锁定，其厚度与F系列相同，适用于设计或装配上受到限制，无法使用其他产品的情况。

材质：42CrMo 硬度：HRC28°- 32° 螺纹精度：ISO 4H

端面偏摆：M12-M200 0.002-0.005mm M210-M300 0.005-0.008mm

Thread	D	h	n×g	t	d	n-m	Max.Nm
YCA M12×1.0	30	14	4×4	2	25	2-M4	3.5
YCA M14×1.5	30	14	4×4	2	25	2-M4	3.5
YCA M15×1.0	30	14	4×4	2	25	2-M4	3.5
YCA M16×1.0	30	14	4×4	2	25	2-M4	3.5
YCA M17×1.0	32	16	4×4	2	27	2-M4	3.5
YCA M18×1.5	32	16	4×4	2	27	2-M4	3.5
YCA M20×1.0	38	16	4×5	2	33	3-M4	3.5
YCA M20×1.5	38	16	4×5	2	33	3-M4	3.5
YCA M22×1.5	38	16	4×5	2	33	3-M4	3.5
YCA M24×1.5	38	18	4×5	2	33	3-M4	3.5
YCA M25×1.5	38	18	4×5	2	33	3-M4	3.5
YCA M27×1.5	40	18	4×5	2	35	3-M4	3.5
YCA M30×1.5	45	18	4×5	2	40	3-M4	3.5
YCA M33×1.5	50	18	4×5	2	45	3-M4	3.5
YCA M35×1.5	52	18	4×6	2.5	46	3-M6	8
YCA M36×1.5	52	18	4×6	2.5	46	3-M6	8
YCA M39×1.5	58	20	4×6	2.5	52	3-M6	8
YCA M40×1.5	58	20	4×6	2.5	52	3-M6	8
YCA M42×1.5	62	20	4×6	2.5	56	3-M6	8
YCA M45×1.5	65	20	4×6	2.5	59	3-M6	8
YCA M48×1.5	70	20	4×6	2.5	64	3-M6	8
YCA M50×1.5	70	20	4×6	2.5	64	3-M6	8
YCA M52×1.5	73	22	4×8	3	66	3-M6	8
YCA M55×2.0	75	22	4×8	3	68	3-M6	8
YCA M56×2.0	75	22	4×8	3	68	3-M6	8
YCA M60×2.0	80	22	4×8	3	73	3-M6	8
YCA M64×2.0	85	22	4×8	3	78	3-M6	8
YCA M65×2.0	85	22	4×8	3	78	3-M6	8
YCA M68×2.0	92	24	4×8	3.5	84	3-M8	18
YCA M70×2.0	92	24	4×8	3.5	84	3-M8	18

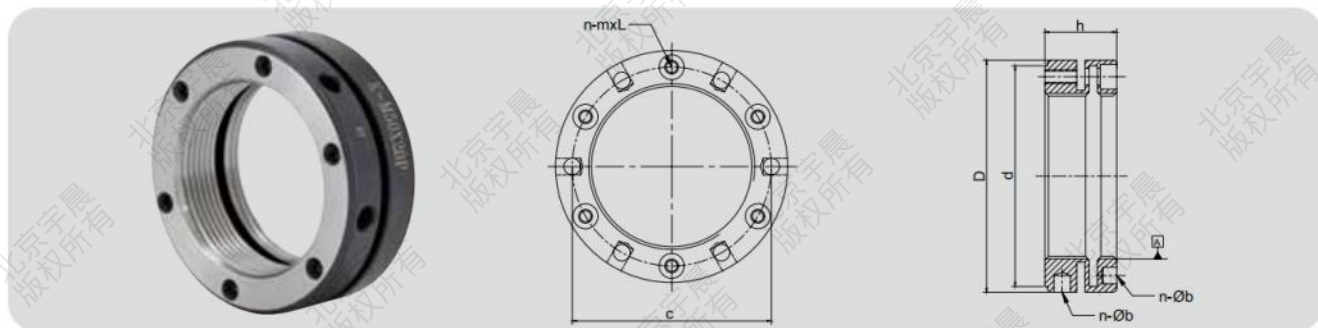
轴向锁紧螺母YCA系列

Thread	D	h	n×g	t	d	n-m	Max.Nm
YCA M72×2.0	94	24	4×8	3.5	86	3-M8	18
YCA M75×2.0	98	24	4×8	3.5	90	3-M8	18
YCA M76×2.0	98	24	4×8	3.5	90	3-M8	18
YCA M80×2.0	105	24	4×8	3.5	96	3-M8	18
YCA M85×2.0	110	24	4×8	3.5	102	3-M8	18
YCA M90×2.0	120	26	4×10	4	108	3-M8	18
YCA M95×2.0	125	26	4×10	4	113	3-M8	18
YCA M100×2.0	130	26	4×10	4	118	3-M8	18
YCA M105×2.0	140	28	4×12	5	125	3-M10	35
YCA M110×2.0	145	28	4×12	5	132	3-M10	35
YCA M115×2.0	150	28	4×12	5	137	3-M10	35
YCA M120×2.0	155	30	4×12	5	142	3-M10	35
YCA M125×2.0	160	30	4×12	5	147	3-M10	35
YCA M130×2.0	165	30	4×12	5	152	3-M10	35
YCA M135×2.0	175	32	4×14	6	160	3-M12	60
YCA M140×2.0	178	32	4×14	6	165	3-M12	60
YCA M145×2.0	190	32	4×14	6	175	3-M12	60
YCA M150×2.0	195	32	4×14	6	180	3-M12	60
YCA M155×3.0	200	34	4×16	7	180	3-M12	60
YCA M160×3.0	210	34	4×16	7	190	3-M12	60
YCA M165×3.0	210	34	4×16	7	190	3-M12	60
YCA M170×3.0	220	34	4×16	7	200	3-M12	60
YCA M180×3.0	230	36	4×18	8	205	3-M12	60
YCA M190×3.0	240	36	4×18	8	215	3-M12	60
YCA M200×3.0	250	38	4×18	8	225	3-M12	60
YCA M210×3.0	260	38	4×18	8	240	3-M12	60
YCA M220×3.0	270	38	4×18	8	250	3-M12	60
YCA M230×3.0	280	40	4×20	9	258	3-M12	60
YCA M240×3.0	290	40	4×20	9	268	3-M12	60
YCA M250×3.0	300	40	4×20	9	278	3-M12	60
YCA M260×4.0	310	40	4×22	10	288	3-M14	100
YCA M270×4.0	320	40	4×22	10	298	3-M14	100
YCA M280×4.0	330	40	6×22	10	308	3-M14	100
YCA M290×4.0	340	42	6×24	11	315	3-M14	100
YCA M300×4.0	350	42	6×24	11	325	3-M14	100

可定制非标螺母

1Nm=10.2kgf.cm=0.73lb.ft

缩紧锁紧螺母YCK系列



YCK型锁紧螺母采用4-8颗高强度螺栓，使其螺牙通过轴向变形锁紧。适用于工作环境恶劣、易松脱，需要高扭矩的环境，可通过调整轴向螺钉的扭紧力来调整螺母偏摆精度。

材质：42CrMo/S45C 硬度：HRC28°-32° 螺纹精度：ISO 4H

端面偏摆：M12-M200 0.002-0.005mm M210-M300 0.005-0.008mm

Thread	D	h	d	n-m×L	n	b	c	Max.Nm
YCK M12×1.0	26	15	-	3-M3×10	3	3	19	2.5
YCK M14×1.5	32	16	-	3-M4×10	4	4	22.5	3.5
YCK M15×1.5	33	18	30	4-M4×12	4	4	24	3.5
YCK M16×1.5	34	18	31	4-M4×12	4	4	24	3.5
YCK M17×1.0	37	18	34	4-M4×12	4	4	26	3.5
YCK M18×1.5	38	18	35	4-M4×12	4	4	28	3.5
YCK M20×1.0	40	18	37	4-M4×12	4	4	30	3.5
YCK M20×1.5	40	18	37	4-M4×12	4	4	30	3.5
YCK M22×1.5	42	18	39	4-M4×12	4	4	32	3.5
YCK M24×1.5	44	18	41	4-M4×12	4	4	34	3.5
YCK M25×1.5	45	20	42	4-M4×14	4	5	35	3.5
YCK M26×1.5	45	20	42	4-M4×14	4	5	35	3.5
YCK M27×1.5	46	20	43	4-M4×14	4	5	37	3.5
YCK M28×1.5	46	20	43	4-M4×14	4	5	37	3.5
YCK M30×1.5	48	20	45	4-M4×14	4	5	39	3.5
YCK M32×1.5	50	22	47	4-M4×16	4	5	41	3.5
YCK M33×1.5	50	22	47	4-M4×16	4	5	41	3.5
YCK M35×1.5	53	22	50	4-M4×16	4	5	44	3.5
YCK M36×1.5	54	22	51	4-M4×16	4	5	44	3.5
YCK M38×1.5	56	22	53	4-M4×16	4	5	47	3.5
YCK M39×1.5	56	22	53	4-M4×16	4	5	47	3.5
YCK M40×1.5	58	22	55	4-M4×16	4	5	49	3.5
YCK M42×1.5	60	22	57	4-M4×16	4	5	51	3.5
YCK M45×1.5	68	22	65	6-M4×18	6	6	57	3.5
YCK M48×1.5	69	25	66	6-M4×18	6	6	58	3.5
YCK M50×1.5	70	25	67	6-M4×18	6	6	60	3.5
YCK M52×1.5	72	25	68	6-M4×18	6	6	62	3.5
YCK M55×1.5	75	25	71	6-M4×18	6	6	65	3.5
YCK M55×2.0	75	25	71	6-M4×18	6	6	65	3.5
YCK M56×1.5	75	25	71	6-M4×18	6	6	65	3.5

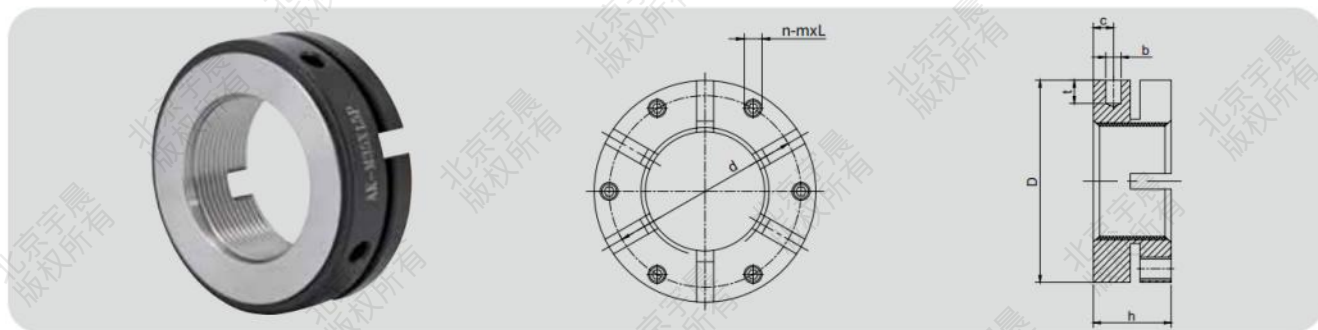
缩紧锁紧螺母YCK系列

Thread	D	h	d	n-m×L	n	b	c	Max.Nm
YCK M58×1.5	82	26	78	6-M5×20	6	6	70	4.5
YCK M60×1.5	84	26	80	6-M5×20	6	6	72	4.5
YCK M60×2.0	84	26	80	6-M5×20	6	6	72	4.5
YCK M62×1.5	86	28	82	6-M5×20	6	6	75	4.5
YCK M64×1.5	88	28	84	6-M5×20	6	6	77	4.5
YCK M65×1.5	88	28	84	6-M5×20	6	6	77	4.5
YCK M65×2.0	88	28	84	6-M5×20	6	6	77	4.5
YCK M68×1.5	93	28	89	6-M5×20	6	7	80	4.5
YCK M68×2.0	93	28	89	6-M5×20	6	7	80	4.5
YCK M70×1.5	95	28	91	6-M5×20	6	7	82	4.5
YCK M70×2.0	95	28	91	6-M5×20	6	7	82	4.5
YCK M72×1.5	97	28	93	6-M5×20	6	7	84	4.5
YCK M75×1.5	100	28	96	6-M5×20	6	7	87	4.5
YCK M75×2.0	100	28	96	6-M5×20	6	7	87	4.5
YCK M80×2.0	110	32	105	6-M6×22	6	8	95	8
YCK M85×2.0	115	32	110	6-M6×22	6	8	100	8
YCK M90×2.0	120	32	115	6-M6×22	6	8	105	8
YCK M95×2.0	125	32	120	6-M6×22	6	8	110	8
YCK M100×2.0	130	32	125	6-M6×22	6	8	115	8
YCK M105×2.0	135	32	130	6-M6×22	6	8	120	8
YCK M110×2.0	140	32	135	6-M6×22	6	8	125	8
YCK M115×2.0	145	34	140	6-M6×22	6	8	130	8
YCK M120×2.0	155	36	150	6-M6×25	6	8	136	8
YCK M125×2.0	160	36	155	6-M6×25	6	8	140	8
YCK M130×2.0	165	36	160	6-M6×25	6	8	148	8
YCK M140×3.0	178	38	173	8-M6×25	8	10	160	8
YCK M150×3.0	190	38	184	8-M6×25	8	10	170	8
YCK M160×3.0	205	40	199	8-M8×30	8	10	178	18
YCK M170×3.0	215	40	209	8-M8×30	8	10	193	18
YCK M180×3.0	230	40	224	8-M8×30	8	10	205	18
YCK M190×3.0	240	40	234	8-M8×30	8	10	215	18
YCK M200×3.0	245	40	239	8-M8×30	8	10	223	18
YCK M210×3.0	255	42	249	8-M8×30	8	10	232	18
YCK M220×3.0	260	42	254	8-M8×30	8	10	240	18
YCK M230×3.0	270	42	264	8-M8×30	8	10	250	18
YCK M240×3.0	280	42	274	8-M8×30	8	10	260	18
YCK M250×3.0	290	42	284	8-M8×30	8	10	270	18
YCK M260×4.0	300	43	294	8-M10×30	8	12	280	35
YCK M270×4.0	310	43	300	8-M10×30	8	12	290	35
YCK M280×4.0	320	43	310	8-M10×30	8	12	300	35
YCK M290×4.0	330	43	320	8-M10×30	8	12	310	35
YCK M300×4.0	340	43	330	8-M10×30	8	12	320	35

可定制非标螺母

1Nm=10.2kgf.cm=0.73lbf.ft

变形锁紧螺母YCAK系列



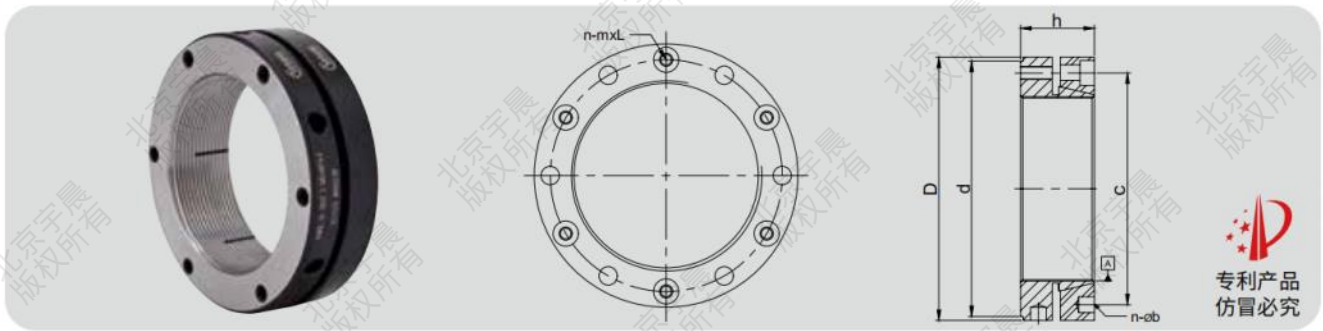
YCAK型锁紧螺母采用4-6颗高强度平头螺钉支撑端面，利用钢材自身弹性，使其螺纹变形锁紧。其外形尺寸与YCF型接近，可互换使用。YCAK型锁紧螺母适用于易松脱或安装空间受限环境，其锁紧能力大于YCF型2倍以上。

材质：42CrMo/S45C 硬度：HRC28°- 32° 螺纹精度：ISO 4H 端面偏摆：M15-M130 0.002-0.005mm

Thread	D	h	b	t	d	c	n-m×L	Max.Nm
YCAK M15×1.0	30	18	4	5	24	5	4-M5×6	3
YCAK M17×1.0	32	18	4	5	26	5	4-M5×6	3
YCAK M20×1.0	38	18	4	6	31	5	4-M6×8	5
YCAK M25×1.5	45	20	5	6	38	6	4-M6×8	5
YCAK M30×1.5	52	20	5	7	45	6	4-M6×8	5
	65	30	6	8	45	6	4-M6×8	5
YCAK M35×1.5	58	20	5	7	51	6	4-M6×8	5
	65	22	6	8	58	6	4-M6×8	5
YCAK M40×1.5	65	22	6	8	58	6	4-M6×8	5
	85	32	6	8	58	6	4-M6×8	5
YCAK M45×1.5	70	22	6	8	63	6	6-M6×8	5
YCAK M50×1.5	75	25	6	8	68	8	6-M6×8	5
YCAK M55×2.0	85	26	6	8	75	8	6-M8×10	15
YCAK M60×2.0	90	26	6	8	80	8	6-M8×10	15
YCAK M65×2.0	100	26	8	10	88	8	6-M8×10	15
YCAK M70×2.0	100	28	8	10	90	9	6-M8×10	15
YCAK M75×2.0	115	30	8	10	102	10	6-M10×12	20
YCAK M80×2.0	110	30	8	10	98	10	6-M10×12	20
YCAK M85×2.0	115	30	8	10	102	10	6-M10×12	20
YCAK M90×2.0	130	32	8	10	118	13	6-M10×12	20
YCAK M100×2.0	130	30	8	10	118	10	8-M10×12	20
YCAK M110×2.0	140	30	8	10	128	10	8-M10×12	20
YCAK M120×2.0	155	30	8	10	142	10	8-M10×12	20
YCAK M130×2.0	165	30	8	10	152	10	8-M10×12	20

可定制非标螺母

锥度锁紧螺母YCZ系列



锥度锁紧螺母通过螺母主体后端外圆带外锥，加一个相对应角度内锥的锥度环吻合，用螺栓通过螺母主体与锥度环端面孔使内外锥拧紧连接。通过螺母主体与锥度环的锥度楔形作用原理，螺母主体锥度部分有对应线切割槽（根据使用环境需要2-10个槽），使外锥度环通过轴向锁紧的螺栓压迫内锥螺纹向内变形，使母螺纹完整抱紧于公螺纹。另外通过增加螺母主体与锥度环端面锁紧孔与螺栓的数量增加更强的螺纹防松脱力矩，也可以通过改变螺母主体与锥度环的锥度角度增加楔形力量，达到更高的螺纹防松脱力矩。为了达到更均衡的螺母锥度变形效果，也可以在螺母内锥上线切割更多槽。

材质：42CrMo/S45C 硬度：HRC28°- 32° 螺纹精度：ISO 4H

端面偏摆：M8-M200 0.002-0.005mm M210-M300 0.005-0.008mm

专利号：ZL2022 2 0815874.2

Thread	D	h	d	n-m×L	n	b	c	Max.Nm
YCZ M8×1.0	30	16	27	3-M4×10	3	4	21	3.5
YCZ M10×1.0	32	16	29	3-M4×10	3	4	23	3.5
YCZ M12×1.0	34	18	31	3-M4×10	3	4	25	3.5
YCZ M14×1.5	36	18	33	3-M4×10	3	4	27	3.5
YCZ M16×1.5	38	18	35	3-M4×10	3	4	29	3.5
YCZ M18×1.5	40	18	37	3-M4×10	3	4	31	3.5
YCZ M20×1.5	42	18	39	3-M4×10	3	4	33	3.5
YCZ M24×1.5	46	18	43	3-M4×10	3	4	37	3.5
YCZ M25×1.5	47	20	44	3-M4×10	3	5	38	3.5
YCZ M30×1.5	52	20	49	3-M4×10	3	5	43	3.5
YCZ M35×1.5	57	22	54	3-M4×10	3	5	48	3.5
YCZ M40×1.5	62	22	59	3-M4×10	3	5	53	3.5
YCZ M45×1.5	67	22	64	6-M4×10	6	6	58	3.5
YCZ M50×1.5	72	25	69	6-M4×10	6	6	63	3.5
YCZ M55×2.0	77	25	74	6-M4×10	6	6	68	3.5
YCZ M60×2.0	90	26	77	6-M5×10	6	6	78	4.5
YCZ M65×2.0	95	28	92	6-M5×10	6	6	83	4.5
YCZ M70×2.0	100	28	97	6-M5×10	6	7	88	4.5
YCZ M75×2.0	105	28	102	6-M5×10	6	7	93	4.5
YCZ M80×2.0	113	32	110	6-M6×10	6	8	100	8

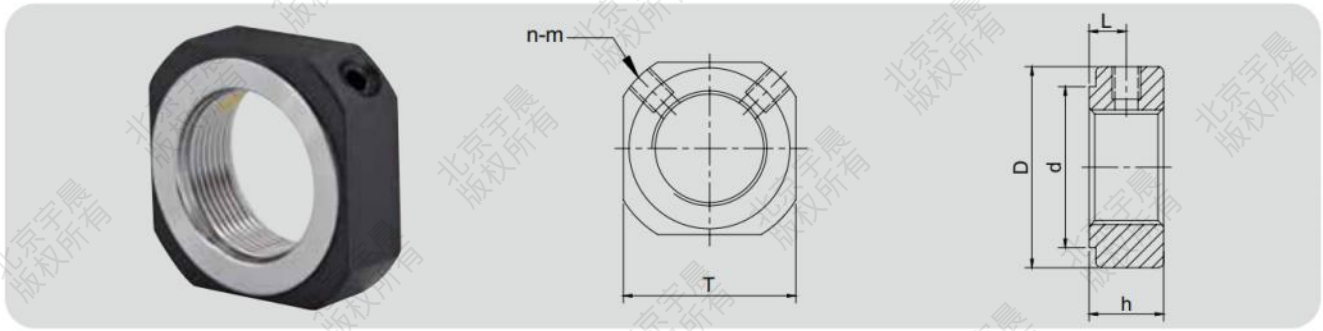
锥度锁紧螺母YCZ系列

Thread	D	h	d	n-m×L	n	b	c	Max.Nm
YCZ M85×2.0	118	32	115	6-M6×10	6	8	105	8
YCZ M90×2.0	123	32	120	6-M6×10	6	8	110	8
YCZ M95×2.0	128	32	125	6-M6×10	6	8	115	8
YCZ M100×2.0	133	32	130	6-M6×10	6	8	120	8
YCZ M105×2.0	138	32	135	6-M6×10	6	8	125	8
YCZ M110×2.0	143	32	140	6-M6×10	6	8	130	8
YCZ M115×2.0	148	32	145	6-M6×10	6	8	135	8
YCZ M120×2.0	155	36	150	6-M6×10	6	8	140	8
YCZ M125×2.0	160	36	155	6-M6×10	6	8	145	8
YCZ M130×2.0	165	36	160	6-M6×10	6	8	150	8
YCZ M140×3.0	175	38	170	8-M6×10	8	10	160	8
YCZ M150×3.0	193	38	188	8-M8×10	8	10	175	18
YCZ M160×3.0	205	40	199	8-M8×10	8	10	185	18
YCZ M170×3.0	215	40	209	8-M8×10	8	10	195	18
YCZ M180×3.0	225	40	219	8-M8×10	8	10	205	18
YCZ M190×3.0	235	40	229	8-M8×10	8	10	215	18
YCZ M200×3.0	245	40	239	8-M8×10	8	10	225	18
YCZ M210×3.0	255	42	249	8-M8×10	8	10	235	18
YCZ M220×3.0	265	42	259	8-M8×10	8	10	245	18
YCZ M230×3.0	275	42	269	8-M8×10	8	10	255	18
YCZ M240×3.0	285	42	279	8-M8×10	8	10	265	18
YCZ M250×3.0	295	42	279	8-M8×10	8	10	275	18
YCZ M260×3.0	310	43	304	8-M8×10	8	10	289	18
YCZ M270×3.0	320	43	314	8-M8×10	8	10	299	18
YCZ M280×3.0	330	43	324	8-M8×10	8	10	309	18
YCZ M290×3.0	340	43	334	8-M8×10	8	10	319	18
YCZ M300×3.0	350	43	344	8-M8×10	8	10	329	18

可定制非标螺母

1Nm=10.2kgf.cm=0.73lb.ft

方形螺母DN系列



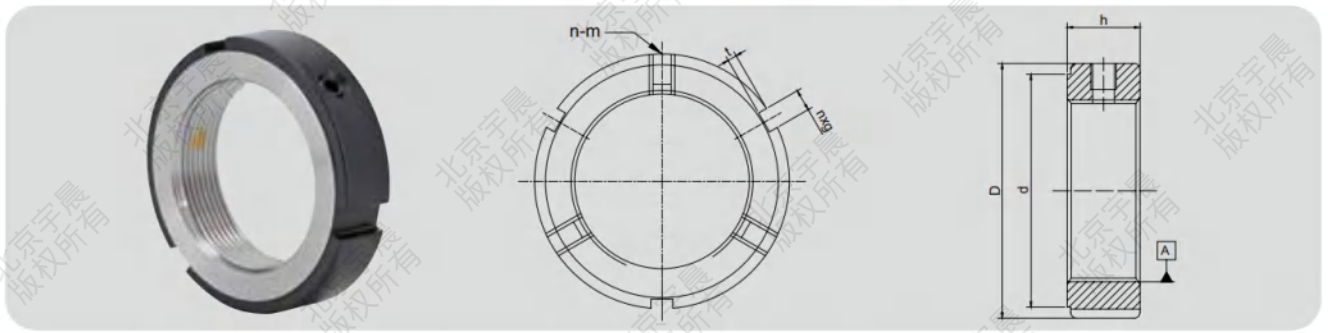
方形螺母DN系列锁紧螺钉锁紧方向为径向锁紧，适用于简易安装部位，两颗夹角径向锁紧螺钉固定。

材质：42CrMo/S45C 螺纹精度：ISO 4H 硬度：HRC 24° - 30° 端面偏摆：0.002-0.005mm

型号	尺寸						
	M	n-m	D	d	h	L	T
DN5	M5×0.5	2-M3	12.5	10	5	2.7	11
DN6	M6×0.75	2-M3	13.5	10	5	2.7	12
DN8	M8×1.0	2-M3	16	12	6.5	4	14
DN8	M8×0.75	2-M3	16	12	6.5	4	14
DN10	M10×1.0	2-M4	19	15	8	5	17
DN10	M10×0.75	2-M4	19	15	8	5	17
DN12	M12×1.0	2-M4	22	17	8	5	19
DN15	M15×1.0	2-M4	25	21	8	4.5	22
DN17	M17×1.0	2-M4	28	23	10	5.4	24
DN17	M17×1.0	2-M4	29	22	13	9	24
DN20	M20×1.0	2-M5	35	28	11	7	30
DN25	M25×1.5	2-M6	43	33	15	10	35
DN30	M30×1.5	2-M6	48	38	20	14	40
DN35	M35×1.5	2-M8	60	48	21	14	50
DN40	M40×1.5	2-M8	60	48	25	18	50

可定制非标螺母

径向锁紧螺母三槽YCR-3系列

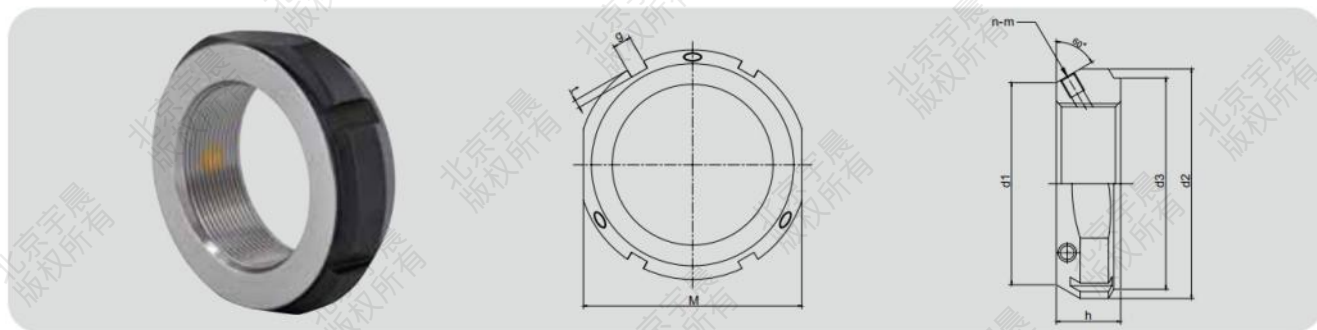


YCR-3型三槽系列锁紧方式为径向锁定，其厚度较薄，适用于螺母厚度空间受到一定限制，无法使用其他产品的安装环境。

材质：42CrMo 硬度：HRC28°- 32° 螺纹精度：ISO 4H 端面偏摆：0.002-0.005mm

Thread	D	h	n×g	t	d	n-m	Max.Nm
YCR-3 M6×0.5	16	8	3×3	2	11	3-M4	3.5
YCR-3 M8×0.75	16	8	3×3	2	11	3-M4	3.5
YCR-3 M8×1.0	16	8	3×3	2	11	3-M4	3.5
YCR-3 M10×0.75	18	8	3×3	2	13	3-M4	3.5
YCR-3 M10×1.0	18	8	3×3	2	13	3-M4	3.5
YCR-3 M12×1.0	20	8	3×3	2	16	3-M4	3.5
YCR-3 M12×1.0	22	8	3×3	2	18	3-M4	3.5
YCR-3 M12×1.25	20	8	3×3	2	16	3-M4	3.5
YCR-3 M12×1.25	22	8	3×3	2	18	3-M4	3.5
YCR-3 M14×1.5	25	8	3×3	2	20	3-M4	3.5
YCR-3 M15×1.0	25	8	3×3	2	20	3-M4	3.5
YCR-3 M16×1.5	28	10	3×4	2	23	3-M5	4.5
YCR-3 M17×1.0	28	10	3×4	2	23	3-M5	4.5
YCR-3 M18×1.5	30	10	3×4	2	25	3-M5	4.5
YCR-3 M20×1.0	32	10	3×5	2	27	3-M5	4.5
YCR-3 M20×1.5	32	10	3×5	2	27	3-M5	4.5
YCR-3 M22×1.5	35	10	3×5	2	30	3-M5	4.5
YCR-3 M24×1.5	38	12	3×5	2	33	3-M6	8
YCR-3 M25×1.5	38	12	3×5	2	33	3-M6	8
YCR-3 M27×1.5	42	12	3×5	2	37	3-M6	8
YCR-3 M30×1.0	45	12	3×5	2	40	3-M6	8
YCR-3 M30×1.5	45	12	3×5	2	40	3-M6	8
YCR-3 M33×1.5	52	12	3×6	2.5	46	3-M6	8
YCR-3 M35×1.5	52	12	3×6	2.5	46	3-M6	8
YCR-3 M36×1.5	55	12	3×6	2.5	46	3-M6	8
YCR-3 M39×1.5	58	14	3×6	2.5	52	3-M6	8
YCR-3 M40×1.5	58	14	3×6	2.5	52	3-M6	8
YCR-3 M42×1.5	62	14	3×6	2.5	56	3-M6	8
YCR-3 M45×1.5	65	14	3×6	2.5	59	3-M6	8
YCR-3 M48×1.5	68	14	3×6	2.5	62	3-M6	8
YCR-3 M50×1.5	70	14	3×6	2.5	64	3-M8	18
YCR-3 M52×1.5	73	16	3×8	3	66	3-M8	18
YCR-3 M55×2.0	75	16	3×8	3	68	3-M8	18
YCR-3 M56×2.0	75	16	3×8	3	68	3-M8	18
YCR-3 M60×1.5	80	16	3×8	3	73	3-M8	18
YCR-3 M60×2.0	80	16	3×8	3	73	3-M8	18
YCR-3 M64×2.0	85	16	3×8	3	78	3-M8	18
YCR-3 M65×2.0	85	16	3×8	3	78	3-M8	18

锁紧螺母YCKMT系列



特征 使用普通开口扳手锁紧

用途 普遍用于机床主轴和丝杠轴承的锁紧

规格 材质: S45C 硬度: HRC28°- 32° 螺纹精度: ISO 4H

端面偏摆: M10-M200 0.002-0.005mm Tr220-Tr420 0.005-0.008mm

Thread	d1	d2	d3	h	g	t	M	n-m	Max.Nm
YCKMT M10×0.75	21	28	23	14	4	2	24	3-M5	4.5
YCKMT M12×1.0	23	30	25	14	4	2	27	3-M5	4.5
YCKMT M15×1.0	26	33	28	16	4	2	30	3-M5	4.5
YCKMT M17×1.0	29	37	33	18	5	2	34	3-M6	8
YCKMT M20×1.0	32	40	35	18	5	2	36	3-M6	8
YCKMT M25×1.5	36	44	39	20	5	2	41	3-M6	8
YCKMT M30×1.5	41	49	44	20	5	2	46	3-M6	8
YCKMT M33×1.5	41	50	44	20	5	2	44	3-M6	8
YCKMT M35×1.5	46	54	49	22	5	2	50	3-M6	8
YCKMT M40×1.5	54	65	59	22	6	2.5	60	3-M8	18
YCKMT M45×1.5	59	70	64	22	6	2.5	65	3-M8	18
YCKMT M50×1.5	64	75	68	25	7	3	70	3-M8	18
YCKMT M55×2.0	74	85	78	25	7	3	80	3-M8	18
YCKMT M60×2.0	78	90	82	26	8	3.5	85	3-M8	18
YCKMT M65×2.0	83	95	87	28	8	3.5	90	3-M8	18
YCKMT M70×2.0	88	100	92	28	8	3.5	95	3-M8	18
YCKMT M75×2.0	93	105	97	28	8	3.5	100	3-M8	18
YCKMT M80×2.0	98	110	100	32	8	3.5	-	3-M8	18
YCKMT M85×2.0	107	120	110	32	10	4	-	3-M10	35
YCKMT M90×2.0	112	125	115	32	10	4	-	3-M10	35
YCKMT M95×2.0	117	130	120	32	10	4	-	3-M10	35
YCKMT M100×2.0	122	135	125	32	10	4	-	3-M10	35
YCKMT M110×2.0	132	145	134	32	10	4	-	3-M10	35
YCKMT M120×2.0	142	155	144	32	10	4	-	3-M10	35
YCKMT M130×2.0	152	165	154	32	12	5	-	3-M10	35
YCKMT M140×2.0	162	175	164	32	14	6	-	3-M10	35

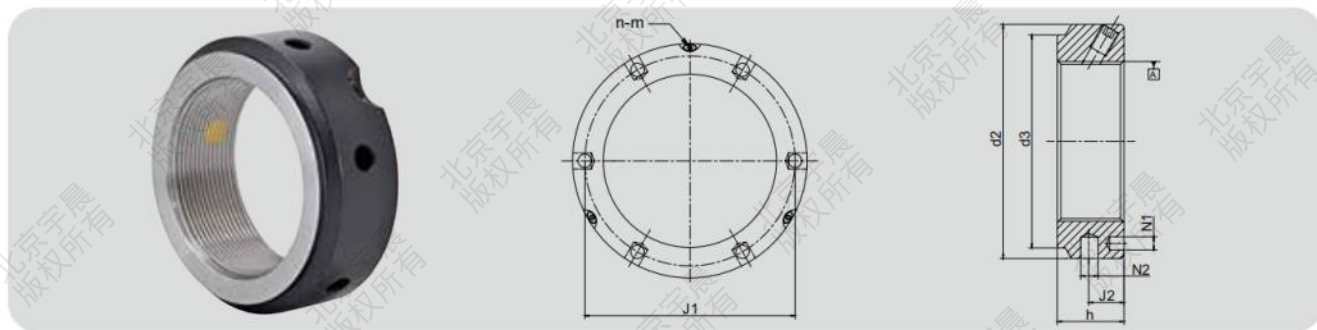
M35及以下凸台高度2mm M40及以上凸台高度3mm

锁紧螺母YCKMT系列

Thread	d1	d2	d3	h	g	t	M	n-m	Max.Nm
YCKMT M150×2.0	172	185	174	32	14	6	-	3-M10	35
YCKMT M160×3.0	182	195	184	32	14	6	-	3-M10	35
YCKMT M170×3.0	192	205	192	32	14	6	-	3-M10	35
YCKMT M180×3.0	202	215	204	32	16	7	-	3-M10	35
YCKMT M190×3.0	212	225	214	32	16	7	-	3-M10	35
YCKMT M200×3.0	222	235	224	32	18	8	-	3-M10	35
YCKMT Tr220×4.0	-	265	254	-	-	-	-	3-M10	35
YCKMT Tr240×4.0	-	290	279	-	-	-	-	3-M12	60
YCKMT Tr250×4.0	-	300	289	-	-	-	-	3-M12	60
YCKMT Tr260×4.0	-	310	299	-	-	-	-	3-M12	60
YCKMT Tr280×4.0	-	330	319	-	-	-	-	3-M12	60
YCKMT Tr300×4.0	-	360	349	-	-	-	-	3-M12	60
YCKMT Tr320×5.0	-	390	379	-	-	-	-	3-M12	60
YCKMT Tr340×5.0	-	410	399	-	-	-	-	3-M12	60
YCKMT Tr360×5.0	-	430	419	-	-	-	-	3-M12	60
YCKMT Tr380×5.0	-	460	449	-	-	-	-	3-M12	60
YCKMT Tr400×5.0	-	480	469	-	-	-	-	3-M12	60
YCKMT Tr420×5.0	-	500	489	-	-	-	-	3-M12	60

可定制非标螺母

锁紧螺母YCKMTA系列



用途 普遍用于机床主轴和丝杠轴承的锁紧

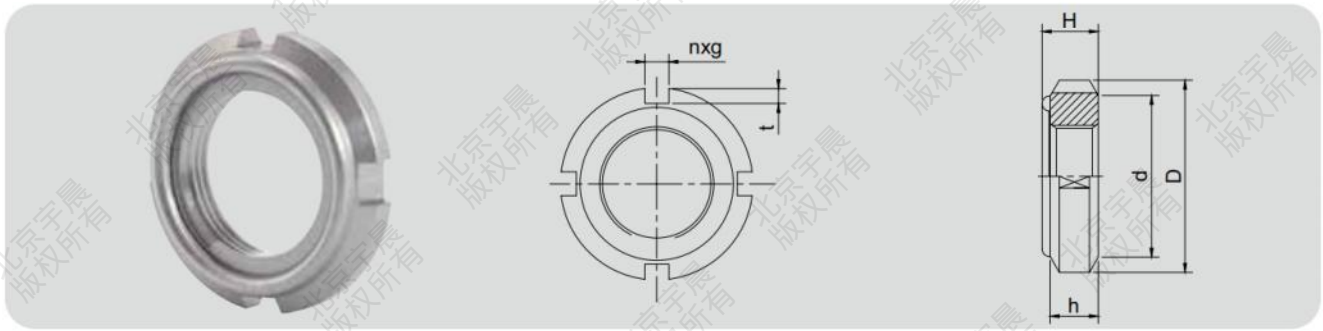
规格 材质: S45C 硬度: HRC28°- 32° 螺纹精度: ISO 4H

端面偏摆: M20-M200 0.002-0.005mm

Thread	d2	d3	h	J1	J2	N1	N2	n-m	Max.Nm
YCKMTA M20×1.0	38	30	18	29	10	4.3	4	3-M6	8
YCKMTA M20×1.5	38	30	18	29	10	4.3	4	3-M6	8
YCKMTA M25×1.5	42	35	20	32.5	11	4.3	4	3-M6	8
YCKMTA M30×1.5	48	40	20	40.5	11	4.3	5	3-M6	8
YCKMTA M35×1.5	53	47	20	45.5	11	4.3	5	3-M6	8
YCKMTA M40×1.5	58	52	22	50.5	12	4.3	5	3-M8	18
YCKMTA M45×1.5	68	58	22	58	12	4.3	6	3-M8	18
YCKMTA M50×1.5	70	63	24	61.5	13	4.3	6	3-M8	18
YCKMTA M55×1.5	75	70	24	66.5	13	4.3	6	3-M8	18
YCKMTA M60×1.5	84	75	24	74.5	13	5.3	6	3-M8	18
YCKMTA M65×1.5	88	80	25	78.5	13	5.3	6	3-M8	18
YCKMTA M70×1.5	95	86	26	85	14	5.3	8	3-M8	18
YCKMTA M75×1.5	100	91	26	88	13	6.4	8	3-M8	18
YCKMTA M80×2.0	110	97	30	95	16	6.4	8	3-M8	18
YCKMTA M85×2.0	115	102	32	100	17	6.4	8	3-M10	35
YCKMTA M90×2.0	120	110	32	108	17	6.4	8	3-M10	35
YCKMTA M95×2.0	125	114	32	113	17	6.4	8	3-M10	35
YCKMTA M100×2.0	130	120	32	118	17	6.4	8	3-M10	35
YCKMTA M110×2.0	140	132	32	128	17	6.4	8	3-M10	35
YCKMTA M120×2.0	155	142	32	140	17	6.4	8	3-M10	35
YCKMTA M130×3.0	165	156	32	153	17	6.4	8	3-M10	35
YCKMTA M140×3.0	180	166	32	165	17	6.4	10	3-M10	35
YCKMTA M150×3.0	190	180	32	175	17	6.4	10	3-M10	35
YCKMTA M160×3.0	205	190	32	185	17	8.4	10	3-M10	35
YCKMTA M170×3.0	215	205	32	195	17	8.4	10	3-M10	35
YCKMTA M180×3.0	230	215	32	210	17	8.4	10	3-M10	35
YCKMTA M190×3.0	240	225	32	224	17	8.4	10	3-M10	35
YCKMTA M200×3.0	245	237	32	229	17	8.4	10	3-M10	35

M35及以下凸台高度2mm M40及以上凸台高度3mm 工装孔为正公差

钢片锁紧螺母YCG系列

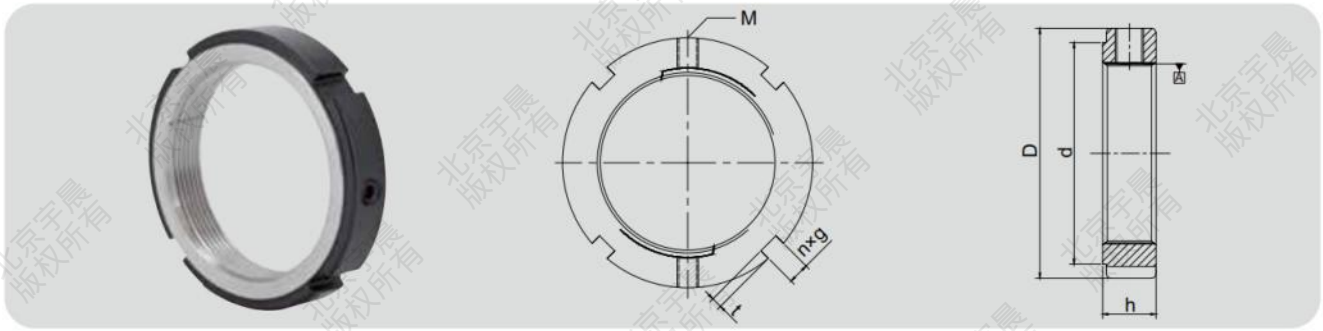


基本原理:

自锁防松螺母系根据工程学原理加装特殊锁紧弹簧钢圈，使用时弹簧钢圈自然挟压于螺丝槽沟，防震、防松效果俱佳且反复摩擦也不致影响螺纹及锁紧弹簧钢圈，在温度变化从-30℃加热至+300℃和各种油类（汽油、石油、酒精）等侵蚀中，均不影响其锁紧能力。

PartNo	Thread (d*p)	D		d		t	n×g		h	H		(重量) Kg
YCG 0	M10×0.75	18	0-0.2	13	+0.2	2(1.8)	3	+0.1	4	5.2	+0.3	0.007
YCG 1	M12×1.0	22		17		2(1.8)	3		4	5.4		
YCG 2	M15×1.0	25	0-0.5	21	0-0.5	2(1.8)	4	+0.2	5	6.5	+0.5	0.010
YCG 3	M17×1.0	28		24		2(1.9)	4		5	6.4		
YCG 4	M20×1.0	32		26		2(1.8)	4		6	7.7		
YCG 5	M25×1.5	38		32		2	5		7	9.1	+0.8	0.035
YCG 6	M30×1.5	45		38		2	5		7	9.1		
YCG 7	M35×1.5	52		44		2	5		8	10.2	+1.0	0.075
YCG 8	M40×1.5	58		50		2.5	6		9	11.2		
YCG 9	M45×1.5	65		56		2.5	6		10	12.5	+1.5	0.14
YCG 10	M50×1.5	70		61		2.5	6		11	13.5		
YCG 11	M55×2.0	75		67		3	7		11	13.5	+1.0	0.17
YCG 12	M60×2.0	80	73	3	7	11	13.5					
YCG 13	M65×2.0	85	79	3	7	12	15	+1.5	0.224			
YCG 14	M70×2.0	92	85	3.5	8	12	15					
YCG 15	M75×2.0	98	90	3.5	8	13	15.8	+1.0	0.33			
YCG 16	M80×2.0	105	95	3.5	8	15	18.6					
YCG 17	M85×2.0	110	102	3.5	8	16	19.2	+1.5	0.42			
YCG 18	M90×2.0	120	108	4	10	16	20.3					
YCG 19	M95×2.0	125	113	4	10	17	21.3	+0.3	0.69			
YCG 20	M100×2.0	130	120	4	10	18	22.3					

锁紧螺母YCE系列

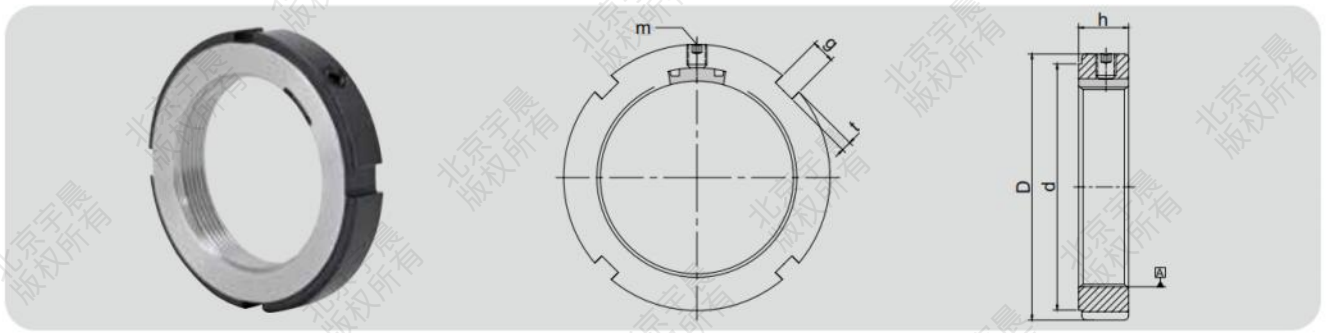


YCE型螺母，采用两点对称锁紧，锁紧方式为通牙切割，整体牙型受力，防松性能良好。

材质：42CrMo/S45C 硬度：HRC28°- 32° 螺纹精度：ISO 4H 端面偏摆：0.002-0.005mm

Thread	D	d	h	n×g	t	M	Unlocking Torque in Nm	Max Axial load in Newton
YCE M22×1.5	35	30	12	4×4	2	2 grub screws M 6	94	37 800
YCE M25×1.5	40	35		106	48 000			
YCE M30×1.5	45	40		118	58 000			
YCE M32×1.5	46	41		130	74 400			
YCE M35×1.5	50	45		150	77 700			
YCE M38×1.5	52	47		166	82 000			
YCE M40×1.5	55	49		188	85 200			
YCE M42×1.5	56	50		210	89 600			
YCE M45×1.5	60	54		236	100 000			
YCE M50×1.5	65	59		264	115 600			
YCE M52×1.5	67	61		294	120 400			
YCE M55×2.0	75	68	15	4×7	3	2 grub screws M 8	1024	144 800
YCE M60×2.0	80	73					1064	158 300
YCE M65×2.0	85	78					1120	178 100
YCE M70×2.0	90	82					1174	192 100
YCE M75×2.0	95	87		1230	209 000			
YCE M80×2.0	105	97		1300	228 000			
YCE M85×2.0	110	102		1350	245 800			
YCE M90×2.0	115	106		1426	265 800			
YCE M95×2.0	120	111		1500	280 800			
YCE M100×2.0	125	116		1580	295 800			
YCE M105×2.0	130	119		1660	310 800			
YCE M110×2.0	135	124		1740	325 700			
YCE M115×2.0	140	129		1860	345 200			
YCE M120×2.0	145	134		1920	362 800			
YCE M125×2.0	150	139	2080	383 000				
YCE M130×2.0	155	144	> 4000	406 200				
YCE M135×2.0	165	152	20	4×14	6	2 grub screws M 10	> 4000	633 000
YCE M140×2.0	170	157					> 4000	660 800
YCE M145×2.0	175	162					> 4000	684 600
YCE M150×2.0	180	167					> 4000	712 900

锁紧螺母YCKMK系列



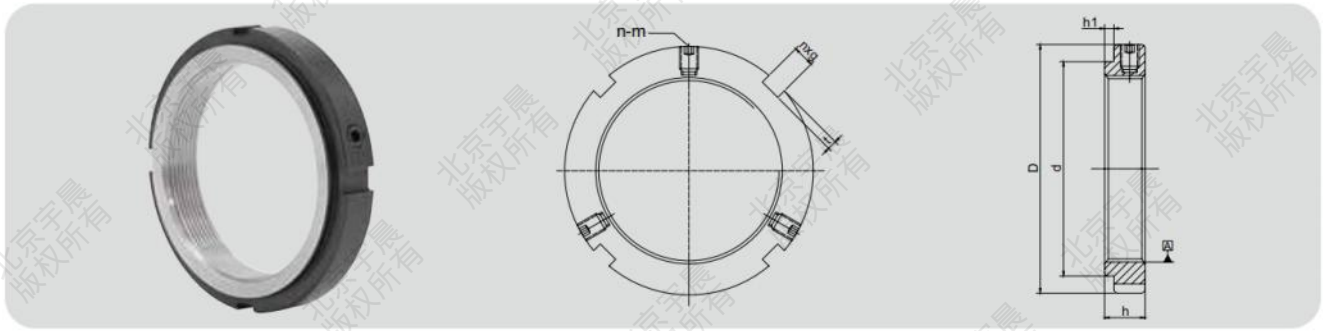
YCKMK系列精密锁紧螺母在其内孔中嵌入了一个带螺纹的楔块，可将螺母锁定在轴或紧定套上的给定位置，用于在要求不太苛刻的应用工况中定位轴承。其不得用在带键槽的轴或紧定套上。如与键槽相对，可能会导致楔块损坏。

材质：42CrMo/S45C 硬度：HRC28°- 32° 螺纹精度：ISO 4H 端面偏摆：0.002-0.005mm

Thread	D	d	h	g	t	m	Max.Nm
YCKMK M10×0.75	20	16	9	3	2	M5	4.5
YCKMK M12×1.0	22	18	9	3	2	M5	4.5
YCKMK M15×1.0	25	21	9	4	2	M5	4.5
YCKMK M17×1.0	28	24	9	4	2	M5	4.5
YCKMK M20×1.0	32	28	9	4	2	M5	4.5
YCKMK M25×1.5	38	34	9	5	2	M5	4.5
YCKMK M30×1.5	45	41	9	5	2	M5	4.5
YCKMK M35×1.5	52	48	9	5	2	M5	4.5
YCKMK M40×1.5	58	53	11	6	2.5	M6	8
YCKMK M45×1.5	65	60	11	6	2.5	M6	8
YCKMK M50×1.5	70	65	15	6	2.5	M8	18
YCKMK M55×2.0	75	69	15	7	3	M8	18
YCKMK M60×2.0	80	74	15	7	3	M8	18
YCKMK M65×2.0	85	79	14	7	3	M8	18
YCKMK M70×2.0	92	85	14	8	3.5	M8	18
YCKMK M75×2.0	98	91	14	8	3.5	M8	18
YCKMK M80×2.0	105	98	18	8	3.5	M10	35
YCKMK M85×2.0	110	103	18	8	3.5	M10	35
YCKMK M90×2.0	120	112	18	10	4	M10	35
YCKMK M95×2.0	125	117	20	10	4	M10	35
YCKMK M100×2.0	130	122	20	10	4	M10	35

可定制非标螺母

径向锁紧螺母YCMR系列



YCMR系列锁紧螺母径向向外圆三个盲孔中，采用3颗高强度螺栓，通过拧紧3颗螺栓使螺母螺纹变形，压在轴或公螺纹上，由此产生的摩擦力足以将螺母锁紧到位，当松开螺栓时，用铜棒轻敲固定螺栓上方，螺母螺纹将恢复到原来形状，只要没有损坏可重复使用。YCMR系列锁紧螺母不能应用在带键槽的轴上，如螺杆与键槽或槽宽对齐，有可能会损坏螺母。

拆卸简单：1. 拆卸锁紧螺母先松开三颗高强度螺栓 2. 铜棒轻敲固定螺栓上方 3. 勾形扳手松脱锁紧螺母

材质：S45C 螺纹精度：ISO 6H 端面偏摆：0.002-0.005mm

Thread	D	d	h	h1	n×g	t	n-m	Max.Nm
YCMR M20×1.0	32	26	9.5	1	4×4	2	3-M5	4.5
YCMR M25×1.5	38	30	10.5	2	4×5	2	3-M5	4.5
	38	31	10.5	2	4×5	2	3-M5	4.5
YCMR M30×1.5	45	36	10.5	2	4×5	2	3-M5	4.5
YCMR M35×1.5	52	41.5	11.5	3	4×5	2	3-M5	4.5
	52	42.5	11.5	3	4×5	2.5	3-M5	4.5
YCMR M40×1.5	58	47	13	3	4×6	2.5	3-M6	8
	58	47.5	13	3	4×6	2.5	3-M6	8
YCMR M45×1.5	65	53	13	3	4×6	2.5	3-M6	8
	65	54.5	13	3	4×6	2.5	3-M6	8
YCMR M50×1.5	70	57.5	14	3	4×6	2.5	3-M6	8
	70	61.5	14	3	4×6	3	3-M6	8
YCMR M55×2.0	75	64	14	3	4×7	3	3-M6	8
	75	67	14	3	4×7	3	3-M6	8
YCMR M60×2.0	80	69	14	3	4×7	3	3-M6	8
YCMR M65×2.0	85	71.5	15	3	4×7	3	3-M6	8
	85	76	15	3	4×7	3	3-M6	8
	85	77.5	15	3	4×7	3.5	3-M6	8
YCMR M70×2.0	92	79	15	3	4×8	3.5	3-M6	8
YCMR M75×2.0	98	81.5	16	3	4×8	3.5	3-M6	8
	98	85	16	3	4×8	3.5	3-M6	8
	98	87.5	16	3	4×8	3.5	3-M6	8

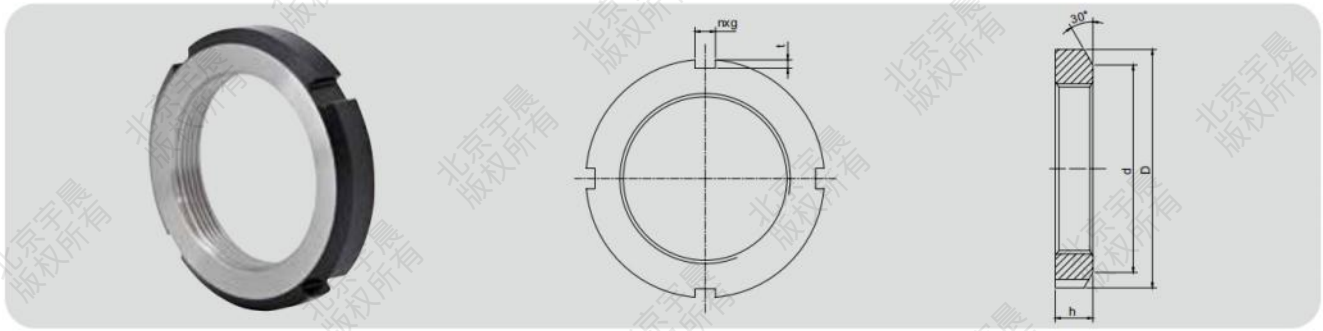
径向锁紧螺母YCMR系列

Thread	D	d	h	h1	n×g	t	n-m	Max.Nm
YCMR M80×2.0	105	91.5	18	3	4×8	3.5	3-M8	18
	105	93	18	3	4×8	3.5	3-M8	18
YCMR M85×2.0	110	98	19	4	4×8	3.5	3-M8	18
YCMR M90×2.0	120	102	19	4	4×10	4	3-M8	18
YCMR M95×2.0	125	108	20	4	4×10	4	3-M8	18
	125	110	20	4	4×10	4	3-M8	18
YCMR M100×2.0	130	110	21	4	4×10	4	3-M8	18
	130	112	21	4	4×10	4	3-M8	18
YCMR M110×2.0	145	119	21.5	4	4×12	5	3-M8	18
	145	122	21.5	4	4×12	5	3-M8	18
	145	124	21.5	4	4×12	5	3-M8	18
YCMR M120×2.0	155	130	26	6	4×12	5	3-M10	35
	155	132	26	6	4×12	5	3-M10	35
YCMR M130×2.0	165	140	28	7	4×12	5	3-M10	35
	165	141	28	7	4×12	5	3-M10	35
YCMR M140×2.0	180	151	28	7	4×14	6	3-M10	35
	180	152	28	7	4×14	6	3-M10	35
YCMR M150×2.0	195	162	30	9	4×14	6	3-M10	35
YCMR M160×3.0	210	173	32	11	4×16	7	3-M10	35
YCMR M170×3.0	220	184	33	12	4×16	7	3-M10	35
YCMR M180×3.0	230	194	34	12	4×18	8	3-M10	35
YCMR M190×3.0	240	207	34	12	4×18	8	3-M10	35
YCMR M200×3.0	250	217	34	12	4×18	8	3-M10	35

可定制非标螺母



螺母AN系列



AN型螺母，应用在没有防松脱要求的工况，安装简易，应用广泛。

材质：S45C 硬度：HRC 24°-30° 螺纹精度：ISO 4H 端面偏摆：0.002-0.005mm

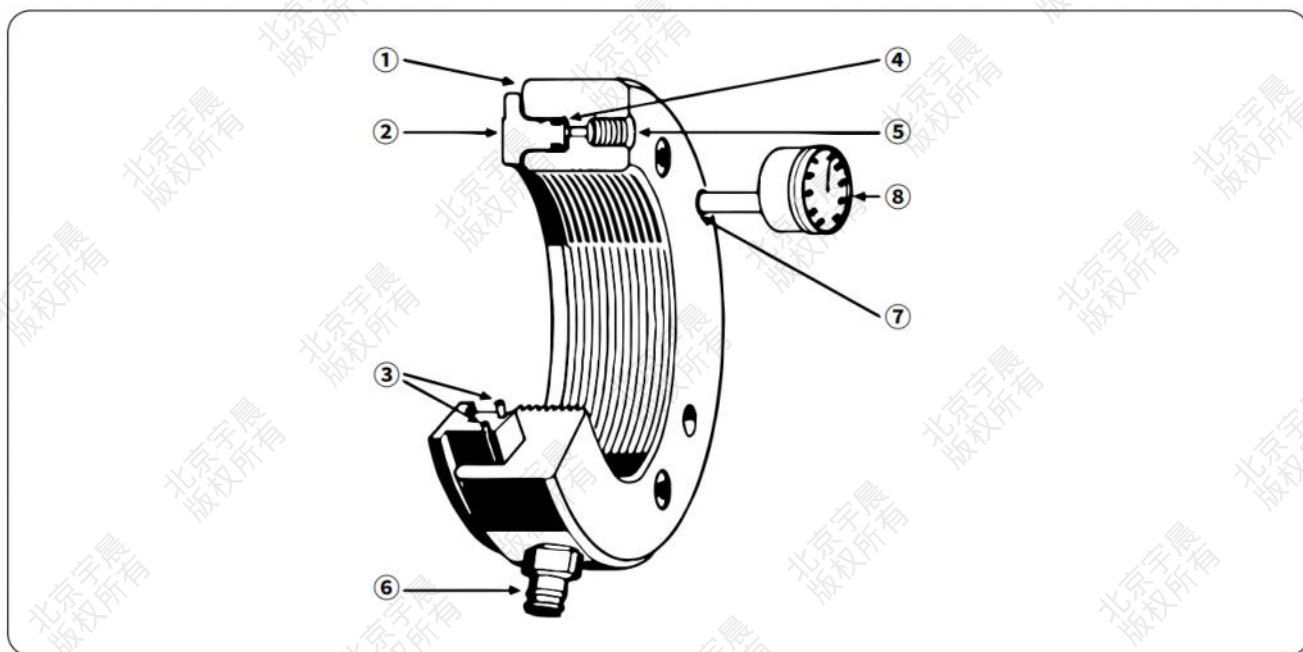
Thread	D	d	n×g	t	h
AN M10×0.75	18	13.5	4×3	2	4
AN M12×1.0	22	17	4×3	2	4
AN M15×1.0	25	21	4×4	2	5
AN M17×1.0	28	24	4×4	2	5
AN M20×1.0	32	26	4×4	2	6
AN M25×1.5	38	32	4×5	2	7
AN M30×1.5	45	38	4×5	2	7
AN M35×1.5	52	44	4×5	2	8
AN M40×1.5	58	50	4×6	2.5	9
AN M45×1.5	65	56	4×6	2.5	10
AN M50×1.5	70	61	4×6	2.5	11
AN M55×2.0	75	67	4×7	3	11
AN M60×2.0	80	73	4×7	3	11
AN M65×2.0	85	79	4×7	3	12
AN M70×2.0	92	85	4×8	3.5	12
AN M75×2.0	98	90	4×8	3.5	13
AN M80×2.0	105	95	4×8	3.5	15
AN M85×2.0	110	102	4×8	3.5	16
AN M90×2.0	120	108	4×10	4	16
AN M95×2.0	125	113	4×10	4	17
AN M100×2.0	130	120	4×10	4	18
AN M105×2.0	140	126	4×12	5	18
AN M110×2.0	145	133	4×12	5	19
AN M115×2.0	150	137	4×12	5	19
AN M120×2.0	155	138	4×12	5	20
AN M125×2.0	160	148	4×12	5	21
AN M130×2.0	165	149	4×12	5	21
AN M135×2.0	175	160	4×14	6	22
AN M140×2.0	180	160	4×14	6	22
AN M145×2.0	190	172	4×14	6	24
AN M150×2.0	195	171	4×14	6	24
AN M155×3.0	200	182	4×16	7	25
AN M160×3.0	210	182	4×16	7	25
AN M165×3.0	210	193	4×16	7	26
AN M170×3.0	220	193	4×16	7	26
AN M180×3.0	230	203	4×18	8	27
AN M190×3.0	240	214	4×18	8	28
AN M200×3.0	250	226	4×18	8	29

可定制非标螺母

液压螺母



产品工作原理



液压螺母部件图

液压螺母在安装或拆卸带锥孔的滚动轴承时能够显著地降低工作强度、提高工作效率。它包含了两个主要部件：带内螺纹和一面有凹槽的主体①，和装在凹槽里的环状活塞②。在这两部分之间的密封件是两个O型密封圈③。

当高压油被泵入油室④内，活塞被高油压推动而释放出一个巨大的力，足以用来安装和拆卸滚动轴承。在靠外的钢圈上有一个无螺纹的孔⑦，用来装百分表⑧。百分表的测量针头紧贴在活塞肩上，用来测量其轴向的位移。在液压螺母的钢圈上另有两个螺纹孔用来安装快速接头，用于连接液压泵的高压油管：一个⑥在钢圈外侧，另一个⑤在外圆面上。不用的孔须用随液压螺母一起提供的螺栓塞住。要用来接高压油管的孔，需要装上随液压螺母一起提供的快速接头。另外，液压螺母标准配置中还有一套备用的O型密封圈和两根用于拧紧液压螺母的小铁棒。

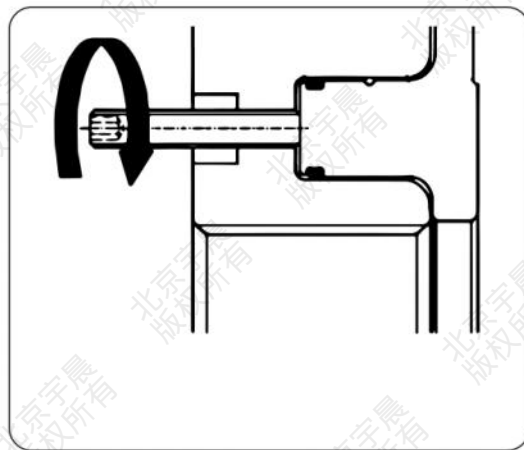
保养 - 维护

- ① 液压螺母不用时，要防止杂物污染，高压油管接口应该拧上螺栓以防污物进入。
- ② 在活塞工作时，如果液压螺母漏油，则表明密封损坏，需要更换。更换密封件时，需要把活塞压出钢圈，为了便于更换，会用到钢圈外表面的三个平时用螺栓塞住的辅助孔，拧下这三颗螺栓，使用随液压螺母一起提供的长螺栓，活塞就可以从钢圈中顶出来（见图A）。取下O型圈，清洁沟槽，换上新的O型圈。若有需要，在更换过程中用一点油脂润滑将新的O型圈放到活塞的正确位置。

液压螺母标准配置中提供了一套备用的O型圈，若需另购，请联系北京宇晨公司。

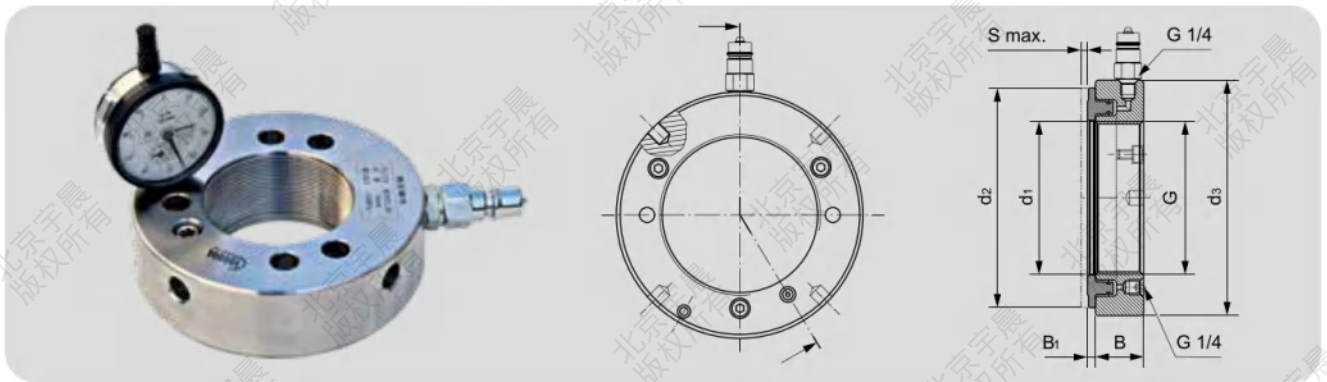
维保零件

 O型圈（橡胶黑色、氟橡胶绿色），球塞，快速接头螺杆，铜环。



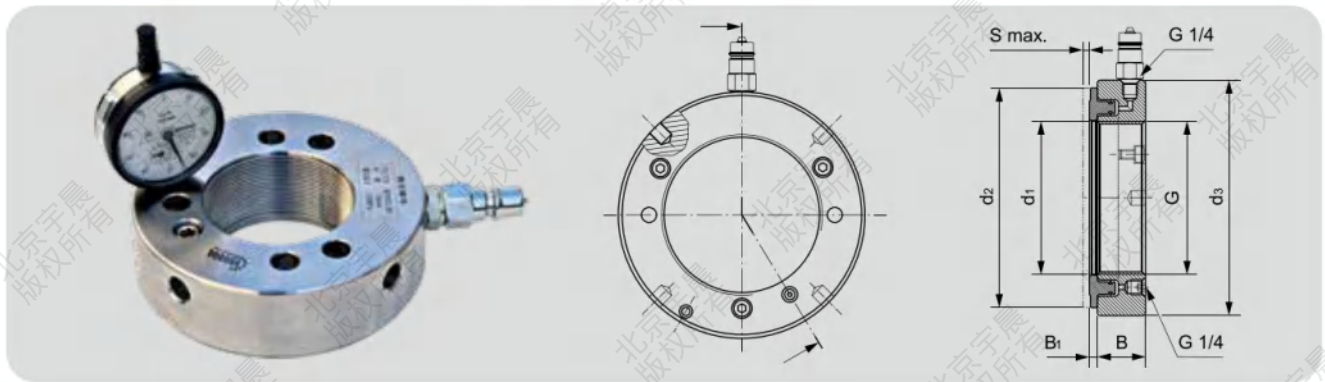
图A. 将活塞顶出钢圈

液压螺母YCY系列



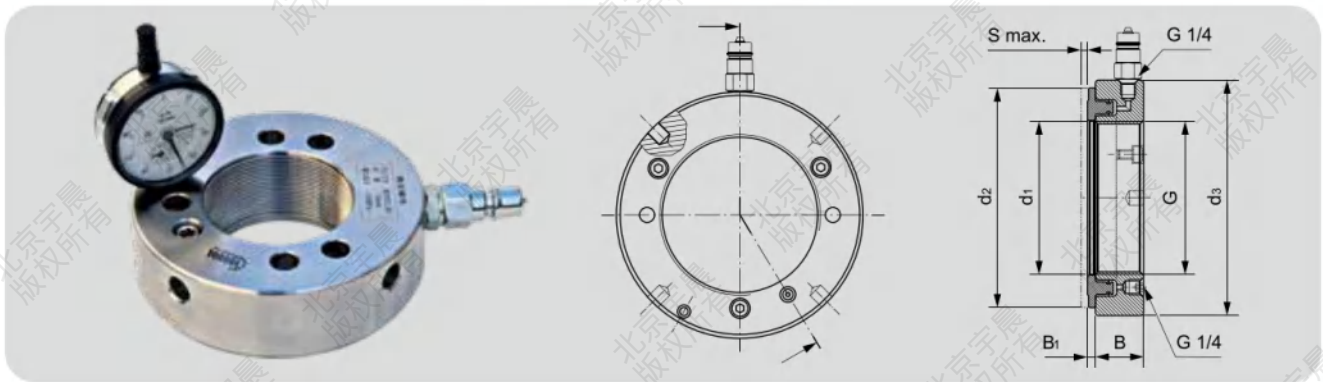
Thread	尺寸						S max. mm	活塞 面积 mm ²
	G 螺纹	d1 mm	d2 mm	d3 mm	B mm	B1 mm		
YCY-6	M30×1.5	30.5	84	94	38	5	5	2,300
YCY-7	M35×1.5	35.5	89	99	38	5	5	2,500
YCY-8	M40×1.5	40.5	94	104	38	5	5	2,700
YCY-9	M45×1.5	45.5	99	109	38	5	5	2,700
YCY-10	M50×1.5	50.5	104	114	38	4	5	2,900
YCY-11	M55×2.0	55.5	109	120	38	4	5	3,150
YCY-12	M60×2.0	60.5	115	125	38	5	5	3,300
YCY-13	M65×2.0	65.5	121	130	38	5	5	3,600
YCY-14	M70×2.0	70.5	127	135	38	5	5	3,800
YCY-15	M75×2.0	75.5	132	140	38	5	5	4,000
YCY-16	M80×2.0	80.5	137	146	38	5	5	4,200
YCY-17	M85×2.0	85.5	142	150	38	5	5	4,400
YCY-18	M90×2.0	90.5	147	156	38	5	5	4,700
YCY-19	M95×2.0	95.5	153	162	38	5	5	4,900
YCY-20	M100×2.0	100.5	158	166	38	6	5	5,100
YCY-21	M105×2.0	105.5	163	172	38	6	5	5,300
YCY-22	M110×2.0	110.5	169	178	38	6	5	5,600
YCY-23	M115×2.0	115.5	174	182	38	6	5	5,800
YCY-24	M120×2.0	120.5	179	188	38	6	5	6,000
YCY-25	M125×2.0	125.5	184	192	38	6	5	6,200
YCY-26	M130×2.0	130.5	190	198	38	6	5	6,400
YCY-27	M135×2.0	135.5	195	204	38	6	5	6,600
YCY-28	M140×2.0	140.5	200	208	38	7	5	6,800
YCY-29	M145×2.0	145.5	206	214	39	7	5	7,300
YCY-30	M150×2.0	150.5	211	220	39	7	5	7,500
YCY-31	M155×3.0	155.5	218	226	39	7	5	8,100
YCY-32	M160×3.0	160.5	224	232	40	7	6	8,600
YCY-33	M165×3.0	165.5	229	238	40	7	6	8,900
YCY-34	M170×3.0	170.5	235	244	41	7	6	9,400
YCY-36	M180×3.0	180.5	247	256	41	7	6	10,300

液压螺母YCYY系列



Thread	尺寸						S max. mm	活塞 面积 mm ²
	G 螺纹	d1 mm	d2 mm	d3 mm	B mm	B1 mm		
YCYY-38	M190×3.0	191	259	270	42	8	7	11,500
YCYY-40	M200×3.0	201	271	282	43	8	8	12,500
YCYY-41	Tr205×4.0	207	276	288	43	8	8	12,800
YCYY-42	Tr210×4.0	212	282	294	44	8	9	13,400
YCYY-43	Tr215×4.0	217	287	300	44	8	9	13,700
YCYY-44	Tr220×4.0	222	293	306	44	8	9	14,400
YCYY-45	Tr225×4.0	227	300	312	45	8	9	15,200
YCYY-46	Tr230×4.0	232	305	318	45	8	9	15,500
YCYY-47	Tr235×4.0	237	311	326	46	8	10	16,200
YCYY-48	Tr240×4.0	242	316	330	46	9	10	16,500
YCYY-50	Tr250×4.0	252	329	342	46	9	10	17,600
YCYY-52	Tr260×4.0	262	341	356	47	9	11	18,800
YCYY-54	Tr270×4.0	272	352	368	48	9	12	19,800
YCYY-56	Tr280×4.0	282	363	380	49	9	12	21,100
YCYY-58	Tr290×4.0	292	375	390	49	9	13	22,400
YCYY-60	Tr300×4.0	302	386	404	51	10	14	23,600
YCYY-62	Tr310×5.0	312	397	416	52	10	14	24,900
YCYY-64	Tr320×5.0	322	409	428	53	10	14	26,300
YCYY-66	Tr330×5.0	332	419	438	53	10	14	27,000
YCYY-68	Tr340×5.0	342	430	450	54	10	14	28,400
YCYY-69	Tr345×5.0	347	436	456	54	10	14	29,400
YCYY-70	Tr350×5.0	352	442	464	56	10	14	29,900
YCYY-72	Tr360×5.0	362	455	472	56	10	15	31,300
YCYY-73	Tr365×5.0	367	460	482	57	11	15	31,700
YCYY-74	Tr370×5.0	372	466	486	57	11	16	32,800
YCYY-76	Tr380×5.0	382	476	498	58	11	16	33,500
YCYY-77	Tr385×5.0	387	483	504	58	11	16	34,700
YCYY-80	Tr400×5.0	402	499	522	60	11	17	36,700
YCYY-82	Tr410×5.0	412	510	534	61	11	17	38,300
YCYY-84	Tr420×5.0	422	522	546	61	11	17	40,000

液压螺母YCY系列



Thread	尺寸						S max. mm	活塞 面积 mm ²
	G	d1	d2	d3	B	B1		
	螺纹	mm	mm	mm	mm	mm		
YCY-86	Tr430×5.0	432	532	556	62	11	17	40,800
YCY-88	Tr440×5.0	442	543	566	62	12	17	42,500
YCY-90	Tr450×5.0	452	554	580	64	12	17	44,100
YCY-92	Tr460×5.0	462	565	590	64	12	17	45,100
YCY-94	Tr470×5.0	472	576	602	65	12	18	46,900
YCY-96	Tr480×5.0	482	587	612	65	12	19	48,600
YCY-98	Tr490×5.0	492	597	624	66	12	19	49,500
YCY-100	Tr500×5.0	502	609	636	67	12	19	51,500
YCY-102	Tr510×6.0	512	624	648	68	12	20	53,300
YCY-104	Tr520×6.0	522	634	658	68	13	20	54,300
YCY-106	Tr530×6.0	532	645	670	69	13	21	56,200
YCY-108	Tr540×6.0	542	657	682	69	13	21	58,200
YCY-110	Tr550×6.0	552	667	693	70	13	21	59,200
YCY-114	Tr570×6.0	572	689	716	72	13	23	63,200
YCY-116	Tr580×6.0	582	699	726	72	13	23	64,200
YCY-120	Tr600×6.0	602	721	748	73	13	23	67,300
YCY-126	Tr630×6.0	632	754	782	74	14	23	72,900
YCY-130	Tr650×6.0	652	775	804	75	14	23	76,200
YCY-134	Tr670×6.0	672	796	826	76	14	24	79,500
YCY-138	Tr690×6.0	692	819	848	77	14	25	84,200
YCY-142	Tr710×7.0	712	840	870	78	15	25	87,700
YCY-150	Tr750×7.0	752	883	912	79	15	25	95,200
YCY-160	Tr800×7.0	802	936	965	80	16	25	103,900
YCY-170	Tr850×7.0	852	990	1020	83	16	26	114,600
YCY-180	Tr900×7.0	902	1043	1075	86	17	30	124,100
YCY-190	Tr950×8.0	952	1097	1126	86	17	30	135,700
YCY-200	Tr1000×8.0	1002	1150	1180	88	17	34	145,800

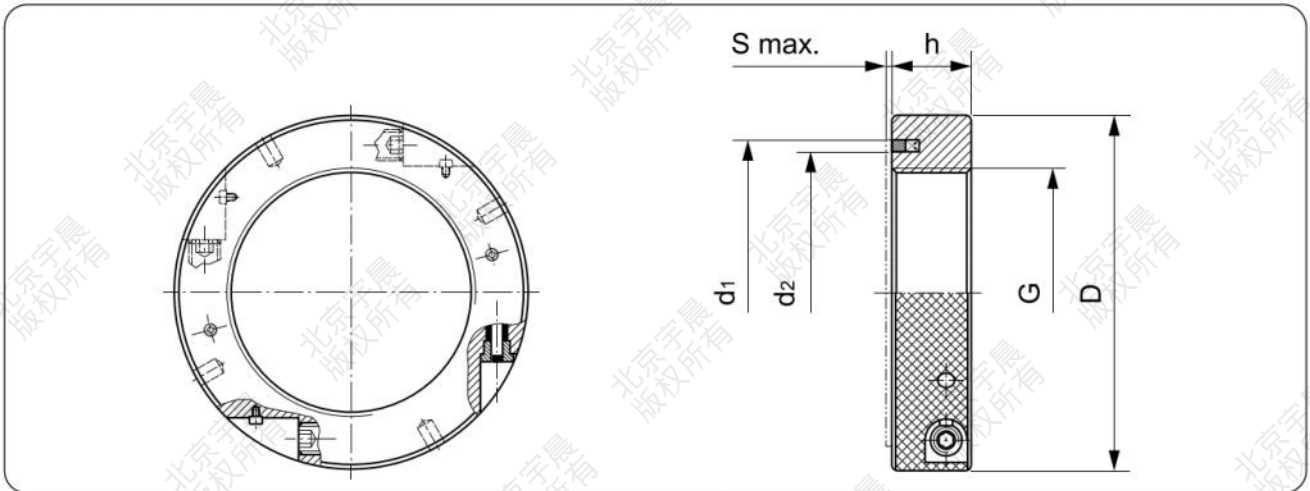
可定制非标螺母

油脂驱动螺母



德国进口 品质备件

产品工作原理



油脂驱动螺母部件图

设计在螺母轴向端面和径向外圆面各有一组注油接头和卸压螺丝，能适应不同工况的使用需要。使用手动或电动黄油泵驱动，自对准环形推力环，最大压力700bar，最大轴向预紧行程可选4mm或10mm。选用SKF或Hallite高性能密封件，密封好，寿命长，确保安全性、便利性、效率和高度可控的夹持性。

一、应用

1. 金属纵剪机、分条机用于刀片轴向锁紧；
2. 圆盘剪用于刀具夹头锁紧；
3. 成型加工轴用于工器具、夹具紧固；
4. 成型加工用于紧固夹具；
5. 其他轴用于工器具紧固夹具。

二、特征

1. 表面发黑处理，最高温度120℃；
2. 表面特殊涂层处理，最高温度可达290℃；
3. 42CrMo合金工具钢（最大压力700bar）或航空铝（最大压力300bar）；
4. 可选不锈钢、镀镍或镀铬以增强耐腐蚀性；
5. 自研单向全钢高压接头；
6. 组件额定最大压力840bar(12180psi)；
7. 航空铝制螺母的重量较轻，约钢制螺母重量的二分之一。

三、安装

1. 清洁螺母、刀杆和预紧件的螺纹和接触面，并确保所有预紧件牢固地安装在刀杆上。
2. 将螺母安装在刀杆上，用手将其旋紧贴合预紧件，然后反向后退1/4圈，确保只有推力环能够夹紧预紧件，便于以后释放压力。
3. 推力环必须与螺母的表面齐平。
4. 使用内六角扳手将螺母上的2个卸压螺丝拧紧（只能用手拧紧，不能使用电动工具）。
5. 用干净的手指擦拭注油接头的表面，确保污染物不会被泵入螺母。
6. 将黄油泵的快速接头牢固地插入螺母的注油接头上，关闭油泵上的压力释放阀（如果有），然后压下泵入手柄，直到压力表达到所需的压力值。
7. 打开黄油泵上的压力释放阀（如果有），压力表上的读数将立即降为零，取下快速接头。
8. 观察注油接头几秒钟，以确保无泄漏发生（根据需要拧紧或更换注油接头）。

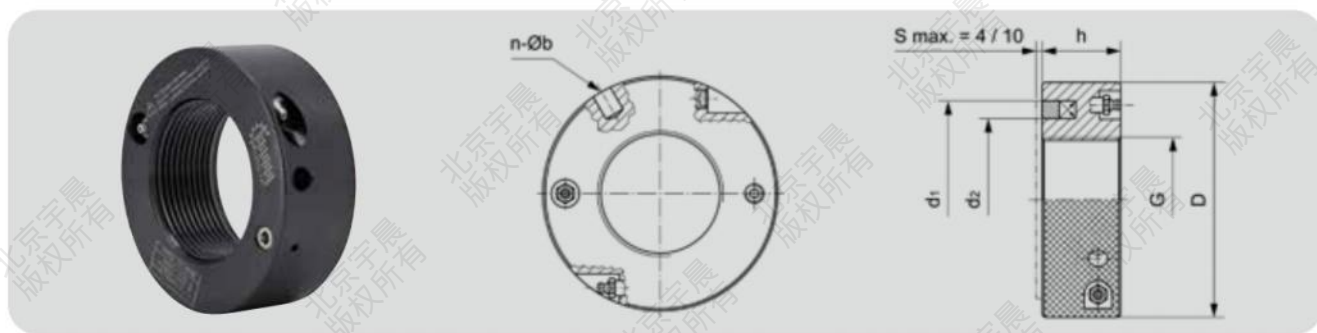
四、拆卸

1. 用内六角扳手拧松卸压螺丝的1/4圈。
2. 用抹布或纸巾包住排气孔，收集并妥善处置排出的油脂，防止污染。
3. 在螺母的扳手孔插入手动辅助杆，将螺母旋紧贴合预紧件压缩推力环与螺母表面齐平，保护推力环不受损坏，且供后续使用。
4. 从刀杆上取下螺母，平放在木质板上，防止损坏螺母。
5. 拆下预紧件。

五、注意

1. 在螺母没有旋入刀杆，推力环没有贴合在预紧件上时，不能对螺母注油施压，否则推力环和密封件可能会被挤出腔体，导致变形损坏。
2. 螺母预紧工件时，请参照推力环最大行程操作使用，不能使预紧行程超过规定值，如行程过长会导致推力环偏移不平行伸出，从而不能正常使用。
3. 仅使用我司推荐的黄油型号：夏季EP-2、冬季EP-1。禁止使用其他型号黄油，否则气泡可能被引入螺母，危及可变的夹紧力，并在卸压时产生危险。

油脂驱动螺母YCYZ系列



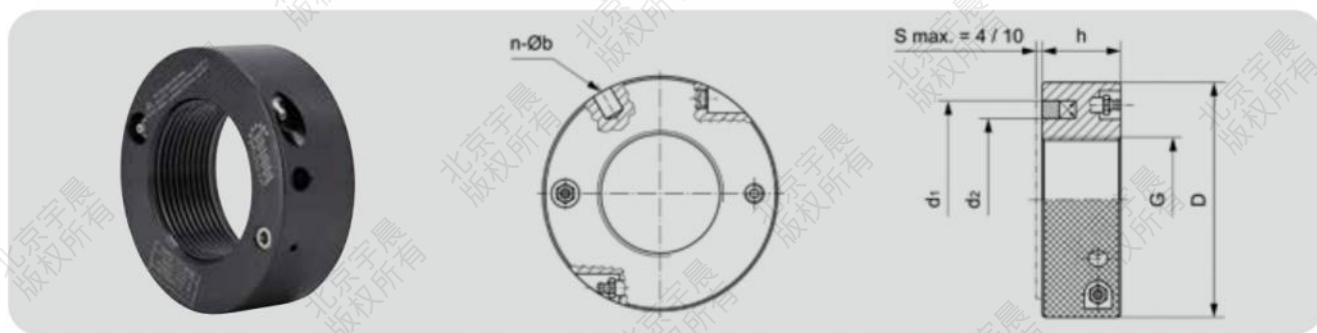
YCYZ系列油脂驱动螺母在螺母轴向端面和径向外圆面各有一组注油接头和卸压螺丝，能适应不同工况的使用需要。使用手动或电动黄油泵驱动，自对准环形推力环，最大压力700bar，最大轴向预紧行程可选4mm或10mm。选用SKF或Hallite高性能密封件，密封好，寿命长，确保安全性、便利性、效率和高度可控的夹持性。

特征

- 1.表面发黑处理，最高温度120°C；
- 2.表面特殊涂层处理，最高温度可达290°C；
- 3.42CrMo合金工具钢（最大压力700bar）或7075航空铝(最大压力300bar)；
- 4.可选不锈钢、镀镍或镀铬以增强耐腐蚀性；
- 5.自研单向全钢高压接头；
- 6.组件额定最大压力840bar(12180psi)；
- 7.航空铝制螺母的重量较轻，约钢制螺母重量的二分之一。

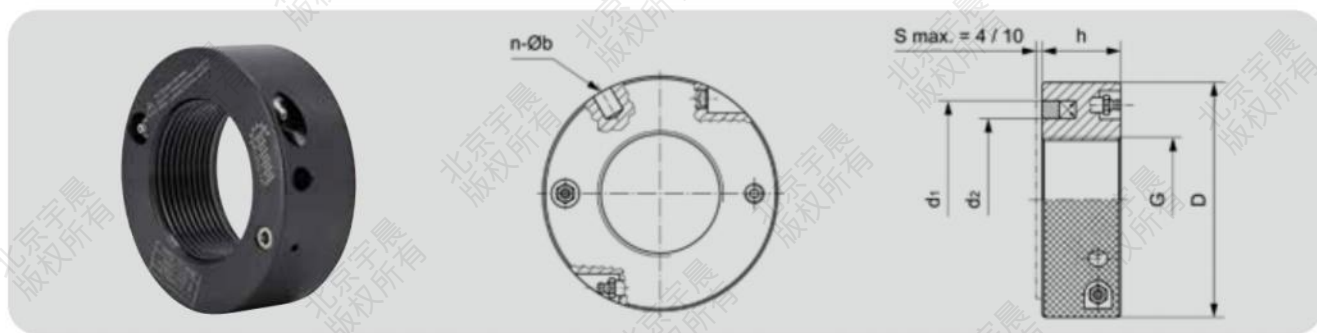
型号	G	D	d1	d2	h	S max.	Force at 700bar kN
Thread							
YCYZ27	M27	82	65	45	50	4	120
YCYZ271	M27	85	65	45	60	10	120
YCYZ30	M30	82	65	45	50	4	120
YCYZ301	M30	85	65	45	60	10	120
YCYZ33	M33	82	65	45	50	4	120
YCYZ331	M33	85	65	45	60	10	120
YCYZ36	M36	80	66	46	50	4	123
YCYZ361	M36	83	66	46	60	10	123
YCYZ39	M39	96	83	63	50	4	160
YCYZ391	M39	100	83	63	60	10	160
YCYZ42	M42	96	83	63	50	4	160
YCYZ421	M42	100	83	63	60	10	160
YCYZ45	M45	96	83	63	50	4	160
YCYZ451	M45	100	83	63	60	10	160
YCYZ48	M48	96	83	63	50	4	160
YCYZ481	M48	100	82	62	60	10	160
YCYZ52	M52	98	82	62	50	4	160
YCYZ521	M52	100	83	63	60	10	160
YCYZ55	M55	116	100	80	50	4	197
YCYZ551	M55	120	100	80	60	10	197

油脂驱动螺母YCYZ系列



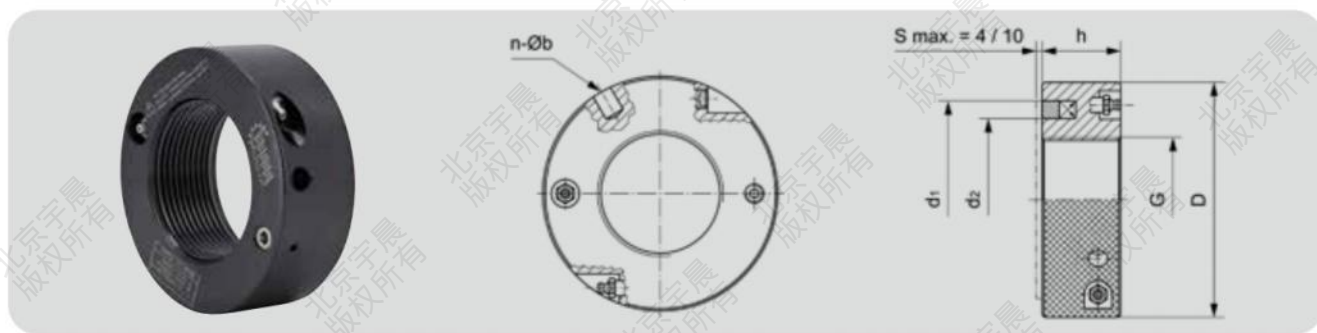
型号	G	D	d1	d2	h	S max.	Force at 700bar kN
Thread							
		mm					
YCYZ60	M60	116	100	80	50	4	197
YCYZ601	M60	120	100	80	60	10	197
YCYZ65	M65	116	100	80	50	4	197
YCYZ651	M65	120	100	80	60	10	197
YCYZ68	M68	116	100	80	50	4	197
YCYZ681	M68	120	100	80	60	10	197
YCYZ70	M70	130	110	90	50	4	220
YCYZ701	M70	135	110	90	60	10	220
YCYZ75	M75	130	110	90	50	4	220
YCYZ751	M75	135	110	90	60	10	220
YCYZ80	M80	130	115	95	50	4	230
YCYZ801	M80	135	115	95	60	10	230
YCYZ85	M85	146	130	110	50	4	240
YCYZ851	M85	150	130	110	60	10	240
YCYZ90	M90	146	130	110	50	4	240
YCYZ901	M90	150	130	110	60	10	240
YCYZ95	M95	146	130	110	50	4	240
YCYZ951	M95	150	130	110	60	10	240
YCYZ100	M100	146	130	110	50	4	240
YCYZ1001	M100	150	130	110	60	10	240
YCYZ105	M105	180	160	140	50	4	360
YCYZ1051	M105	185	160	140	60	10	360
YCYZ110	M110	180	160	140	50	4	360
YCYZ1101	M110	185	160	140	60	10	360
YCYZ115	M115	180	160	140	50	4	360
YCYZ1151	M115	185	160	140	60	10	360
YCYZ120	M120	180	160	140	50	4	360
YCYZ1201	M120	185	160	140	60	10	360
YCYZ125	M125	180	160	140	50	4	360
YCYZ1251	M125	185	160	140	60	10	360
YCYZ130	M130	190	170	150	50	4	352
YCYZ1301	M130	195	170	150	60	10	352
YCYZ140	M140	195	175	155	50	4	363

油脂驱动螺母YCYZ系列



型号	G	D	d1	d2	h	S max.	Force at 700bar kN
Thread							
		mm					
YCYZ1401	M140	200	175	155	60	10	363
YCYZ145	M145	210	190	170	50	4	396
YCYZ1451	M145	215	190	170	60	10	396
YCYZ150	M150	210	190	170	50	4	396
YCYZ1501	M150	215	190	170	60	10	396
YCYZ155	M155	210	190	170	50	4	396
YCYZ1551	M155	215	190	170	60	10	396
YCYZ160	M160	220	200	180	50	4	418
YCYZ1601	M160	228	200	180	60	10	418
YCYZ165	M165	220	200	180	50	4	418
YCYZ1651	M165	228	200	180	60	10	418
YCYZ170	M170	240	220	200	50	4	462
YCYZ1701	M170	250	220	200	60	10	462
YCYZ175	M175	240	220	200	50	4	462
YCYZ1751	M175	250	220	200	60	10	462
YCYZ180	M180	240	220	200	50	4	462
YCYZ1801	M180	250	220	200	60	10	462
YCYZ185	M185	240	220	200	50	4	462
YCYZ1851	M185	250	220	200	60	10	462
YCYZ190	M190	262	240	215	50	4	625
YCYZ1901	M190	270	240	215	60	10	625
YCYZ195	M195	262	240	215	50	4	625
YCYZ1951	M195	270	240	215	60	10	625
YCYZ200	M200	262	240	215	50	4	625
YCYZ2001	M200	270	240	215	60	10	625
YCYZ205	M205	262	240	215	50	4	625
YCYZ2051	M205	270	240	215	60	10	625
YCYZ210	M210	282	260	235	50	4	680
YCYZ2101	M210	300	260	235	60	10	680
YCYZ215	M215	282	260	235	50	4	680
YCYZ2151	M215	300	260	235	60	10	680
YCYZ220	M220	292	270	245	50	4	706
YCYZ2201	M220	300	270	245	60	10	706

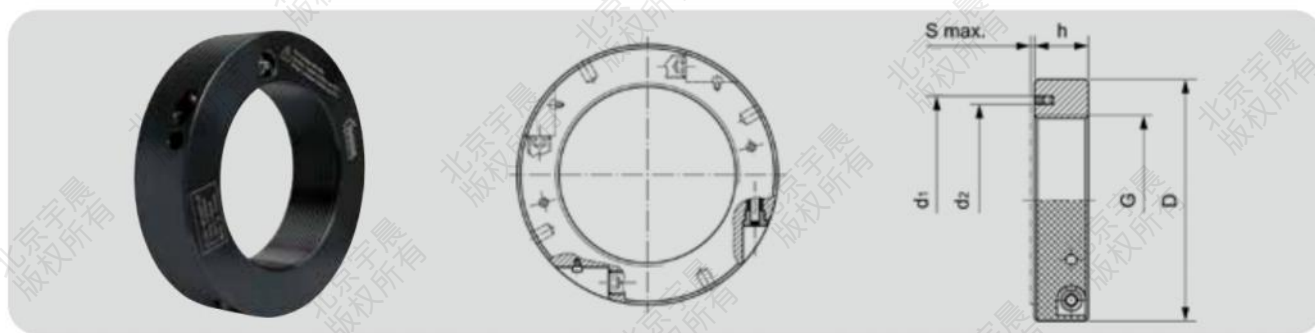
油脂驱动螺母YCYZ系列



型号	G	D	d1	d2	h	S max.	Force at 700bar kN
Thread							
			mm				
YCYZ225	M225	292	270	245	50	4	706
YCYZ2251	M225	300	270	245	60	10	706
YCYZ230	M230	305	285	260	50	4	750
YCYZ2301	M230	313	285	260	60	10	750
YCYZ235	M235	305	285	260	50	4	750
YCYZ2351	M235	313	285	260	60	10	750
YCYZ240	M240	305	285	260	50	4	750
YCYZ2401	M240	313	285	260	60	10	750
YCYZ250	M250	339	310	280	55	4	973
YCYZ2501	M250	345	310	280	65	10	973
YCYZ260	M260	339	310	280	55	4	973
YCYZ2601	M260	345	310	280	65	10	973
YCYZ270	M270	360	330	300	55	4	1040
YCYZ2701	M270	365	330	300	60	10	1040
YCYZ280	M280	360	330	300	55	4	1040
YCYZ2801	M280	365	330	300	60	10	1040
YCYZ290	M290	385	355	325	60	4	1120
YCYZ2901	M290	392	355	325	70	10	1120
YCYZ300	M300	385	355	325	60	4	1120
YCYZ3001	M300	392	355	325	70	10	1120
YCYZ310	M310	400	366	330	70	10	1378
YCYZ320	M320	440	400	360	70	10	1670
YCYZ330	M330	440	400	360	70	10	1670
YCYZ340	M340	440	400	360	70	10	1670
YCYZ350	M350	455	415	390	70	10	1106
YCYZ360	M360	455	415	390	70	10	1106
YCYZ370	M370	455	415	390	70	10	1106
YCYZ380	M380	486	450	420	70	10	1435
YCYZ395	M395	486	450	420	70	10	1435
YCYZ400	M400	490	450	420	75	10	1435

非标螺母可根据客户图纸加工，最大加工直径1000mm，S行程10mm可选

油脂驱动螺母YCYG系列



YCYG合金钢油脂驱动螺母系列在螺母径向外圆有三个加压活塞和一个压力指示销。使用T型手柄旋转压力调节螺栓来压入加压活塞，这时密封油脂压力增高从而挤出环形活塞，并以此来紧固旋转工具，同时可以通过压力指示销的刻度来确认是否达到压力值。

一、应用

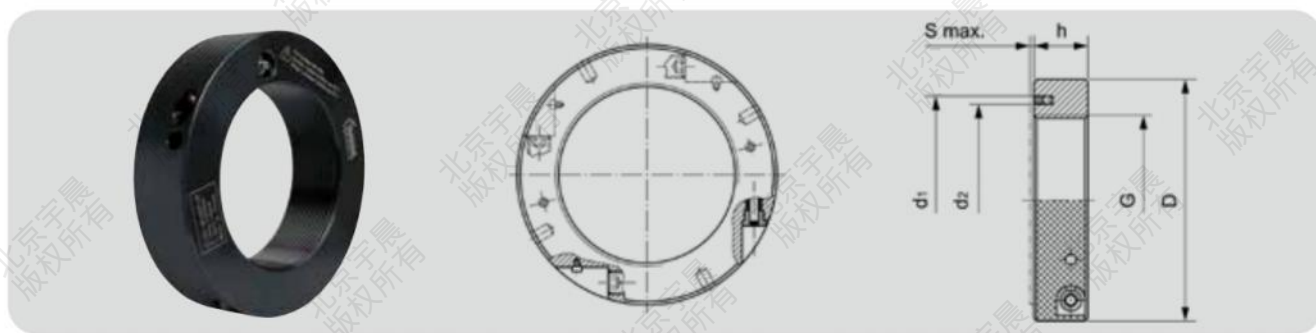
1. 钢材轧机的轧轮锁紧；
2. 金属纵剪机、分条机用于刀片轴向锁紧；
3. 圆盘剪用于刀具夹头锁紧；
4. 成型加工轴用于工具器、夹具紧固；
5. 其他轴用于工具器紧固夹具。

二、特征

1. 螺母本体42CrMo合金钢，表面发黑处理，最高温度120℃；
2. 组件最大压力500bar；
3. 自研单向全钢高压接头；
4. 自研压力指示销；
5. 压力调节螺栓。

型号	G	D	d1	d2	h	S max.	Force at 700bar
Thread							kN
mm							
YCYG90	M90	146	130	110	50	4	240
YCYG901	M90	150	130	110	60	10	240
YCYG95	M95	146	130	110	50	4	240
YCYG951	M95	150	130	110	60	10	240
YCYG100	M100	146	130	110	50	4	240
YCYG1001	M100	150	130	110	60	10	240
YCYG105	M105	180	160	140	50	4	360
YCYG1051	M105	185	160	140	60	10	360
YCYG110	M110	180	160	140	50	4	360
YCYG1101	M110	185	160	140	60	10	360
YCYG115	M115	180	160	140	50	4	360
YCYG1151	M115	185	160	140	60	10	360
YCYG120	M120	180	160	140	50	4	360
YCYG1201	M120	185	160	140	60	10	360
YCYG125	M125	180	160	140	50	4	360
YCYG1251	M125	185	160	140	60	10	360
YCYG130	M130	190	170	150	50	4	352
YCYG1301	M130	195	170	150	60	10	352
YCYG140	M140	195	175	155	50	4	363
YCYG1401	M140	200	175	155	60	10	363
YCYG145	M145	210	190	170	50	4	396
YCYG1451	M145	215	190	170	60	10	396
YCYG150	M150	210	190	170	50	4	396

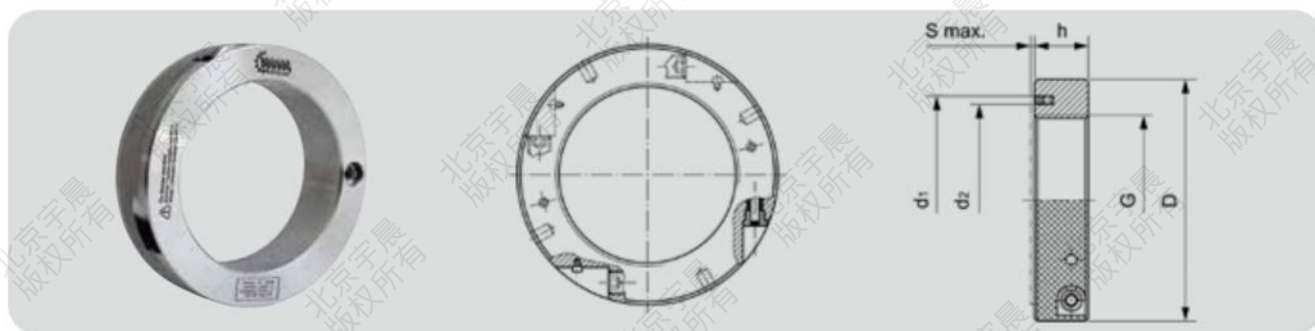
油脂驱动螺母YCYG系列



型号	G	D	d1	d2	h	S max.	Force at 700bar kN
Thread							
		mm					
YCYG1501	M150	215	190	170	60	10	396
YCYG155	M155	210	190	170	50	4	396
YCYG1551	M155	215	190	170	60	10	396
YCYG160	M160	220	200	180	50	4	418
YCYG1601	M160	228	200	180	60	10	418
YCYG165	M165	220	200	180	50	4	418
YCYG1651	M165	228	200	180	60	10	418
YCYG170	M170	240	220	200	50	4	462
YCYG1701	M170	250	220	200	60	10	462
YCYG175	M175	240	220	200	50	4	462
YCYG1751	M175	250	220	200	60	10	462
YCYG180	M180	240	220	200	50	4	462
YCYG1801	M180	250	220	200	60	10	462
YCYG185	M185	240	220	200	50	4	462
YCYG1851	M185	250	220	200	60	10	462
YCYG190	M190	262	240	215	50	4	625
YCYG1901	M190	270	240	215	60	10	625
YCYG195	M195	262	240	215	50	4	625
YCYG1951	M195	270	240	215	60	10	625
YCYG200	M200	262	240	215	50	4	625
YCYG2001	M200	270	240	215	60	10	625

非标螺母可根据客户图纸加工，最大加工直径1000mm，S行程10mm可选

油脂驱动螺母YCYL系列



YCYL航空铝油脂驱动螺母系列，在螺母径向向外圆侧有三个加压活塞和一个压力指示销，使用T型手柄旋转压力调节螺栓来压入加压活塞，这时密封油脂压力增高从而挤出环形活塞，并以此来紧固旋转工具，同时可以通过压力指示销的刻度来确认是否达到压力值。

一、应用

1. 钢材轧机的轧轮锁紧；
2. 金属纵剪机、分条机用刀片轴向锁紧；
3. 圆盘剪用刀具夹头锁紧；
4. 成型加工轴用工具器、夹具紧固；
5. 其他轴用工具器紧固夹具。

二、特征

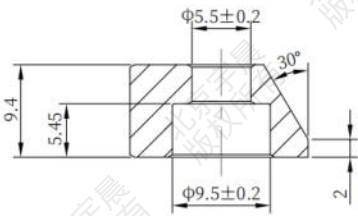
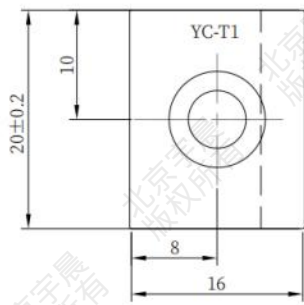
1. 航空铝制螺母的重量较轻，约钢制螺母重量的三分之一；
2. 组件最大压力300bar；
3. 自研单向全钢高压接头；
4. 自研压力指示销；
5. 压力调节螺栓。

型号	G	D	d1	d2	h	S max.	Force at 700bar
Thread							
YCYL90	M90	146	130	110	50	4	240
YCYL95	M95	146	130	110	50	4	240
YCYL100	M100	146	130	110	50	4	240
YCYL105	M105	180	160	140	50	4	360
YCYL110	M110	180	160	140	50	4	360
YCYL115	M115	180	160	140	50	4	360
YCYL120	M120	180	160	140	50	4	360
YCYL125	M125	180	160	140	50	4	360
YCYL130	M130	190	170	150	50	4	352
YCYL140	M140	195	175	155	50	4	363
YCYL145	M145	210	190	170	50	4	396
YCYL150	M150	210	190	170	50	4	396
YCYL155	M155	210	190	170	50	4	396
YCYL160	M160	220	200	180	50	4	396
YCYL165	M165	220	200	180	50	4	396
YCYL170	M170	240	220	200	50	4	396
YCYL175	M175	240	220	200	50	4	396
YCYL180	M180	240	220	200	50	4	396
YCYL185	M185	240	220	200	50	4	396
YCYL190	M190	262	240	215	50	4	396
YCYL195	M195	262	240	215	50	4	396
YCYL200	M200	262	240	215	50	4	396

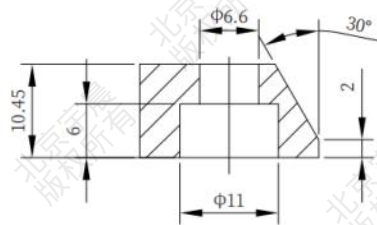
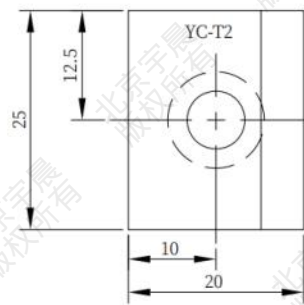
非标螺母可根据客户图纸加工，最大加工直径1000mm，S行程10mm可选

导轨压块

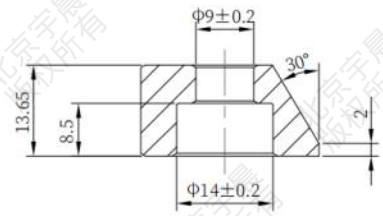
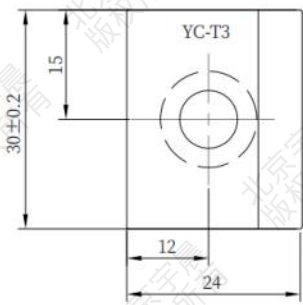




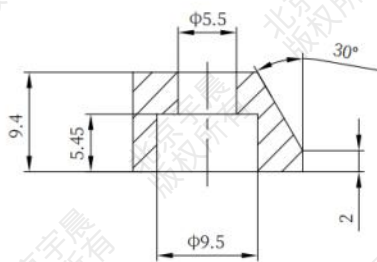
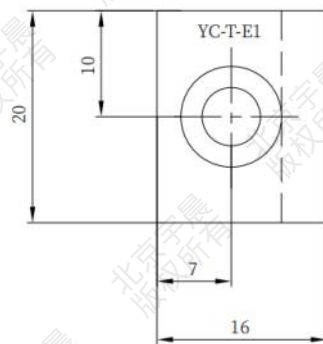
YC-T1



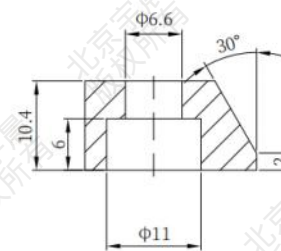
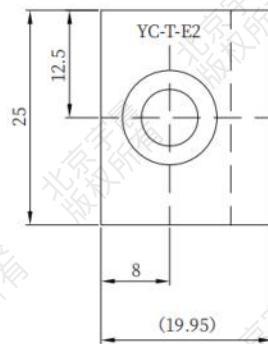
YC-T2



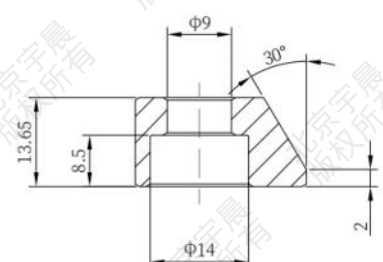
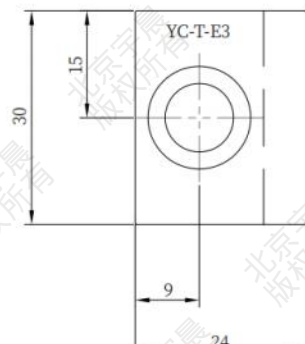
YC-T3



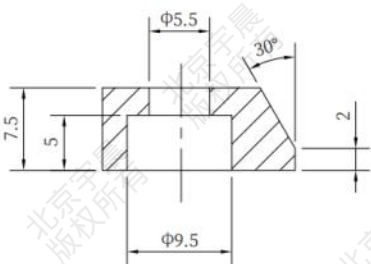
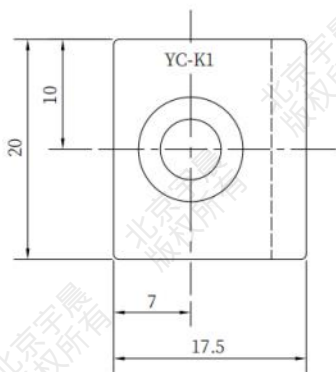
YC-T-E1



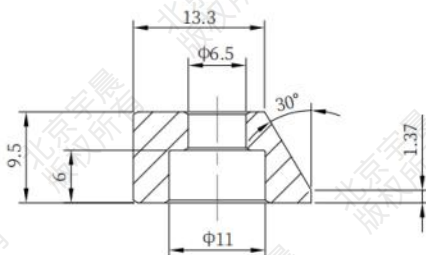
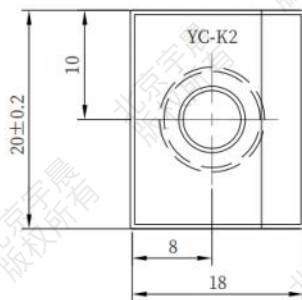
YC-T-E2



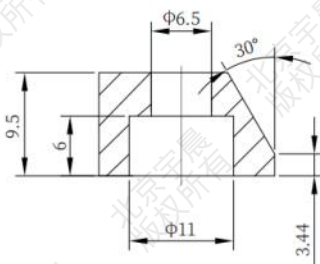
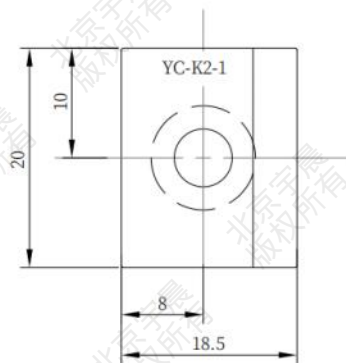
YC-T-E3



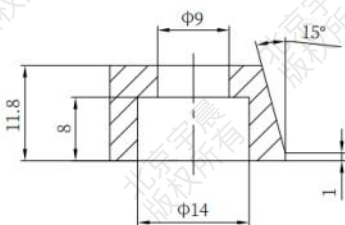
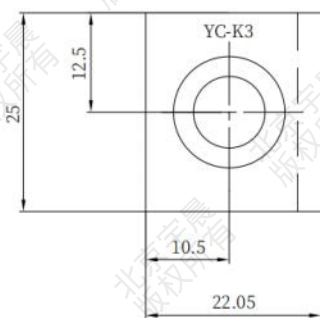
YC-K1



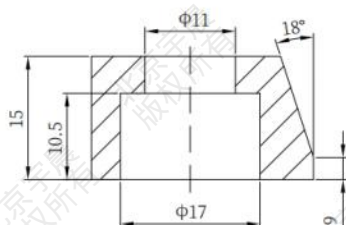
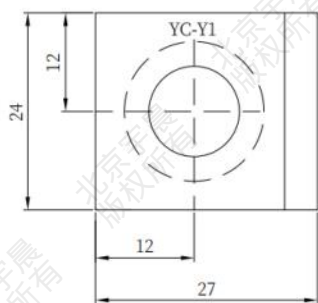
YC-K2



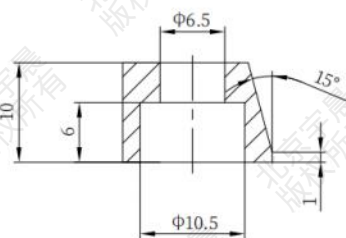
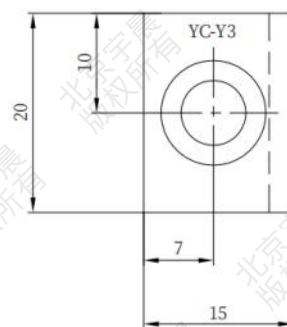
YC-K2-1



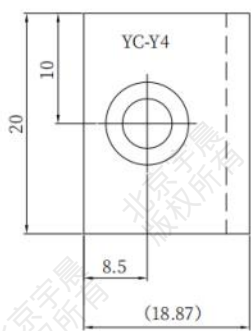
YC-K3



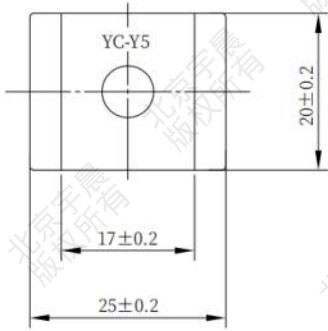
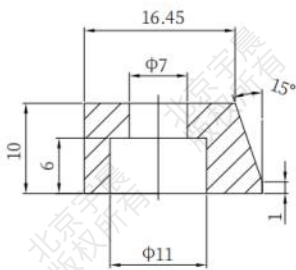
YC-Y1



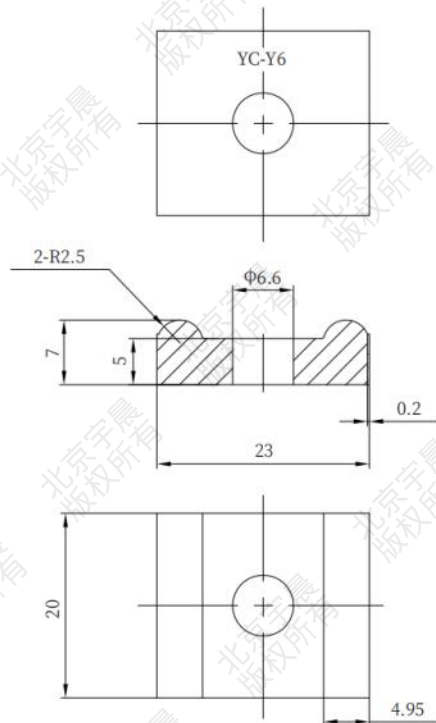
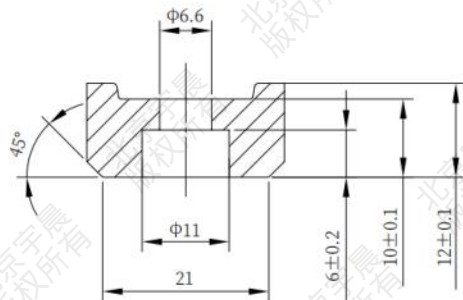
YC-Y3



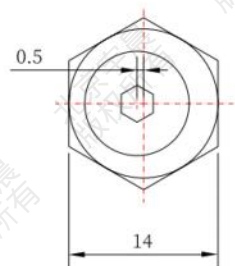
YC-Y4



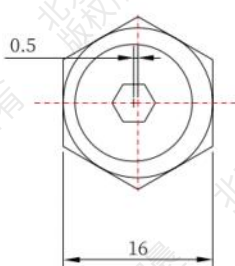
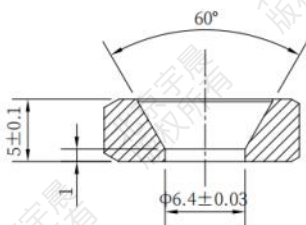
YC-Y5



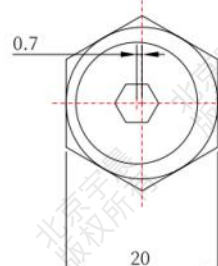
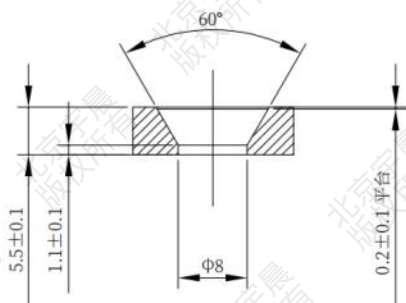
YC-Y6



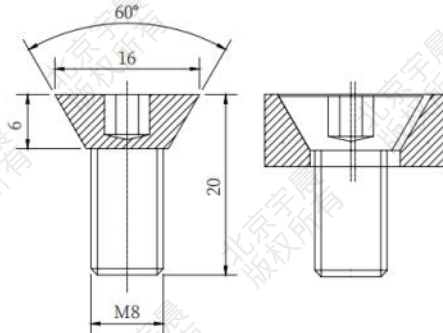
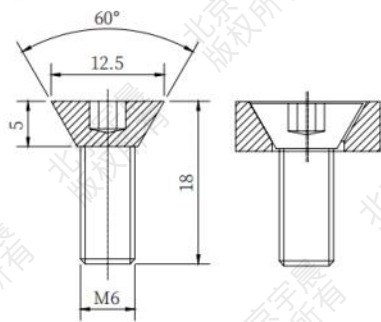
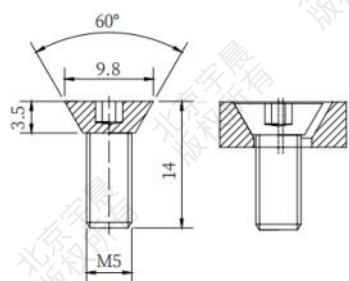
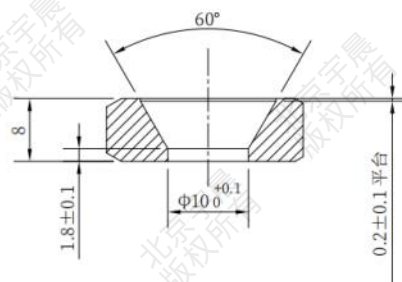
YC-M5

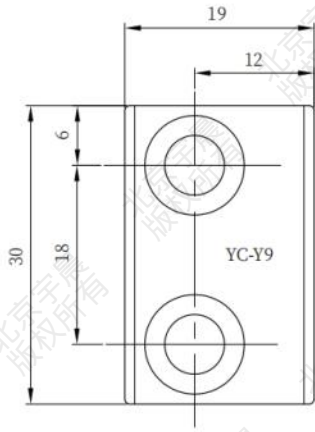


YC-M6

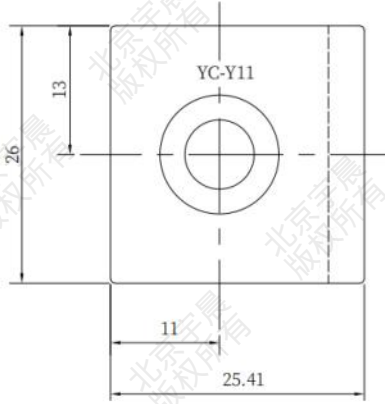


YC-M8

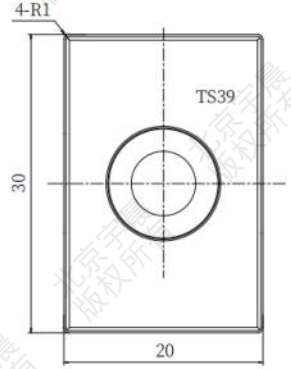




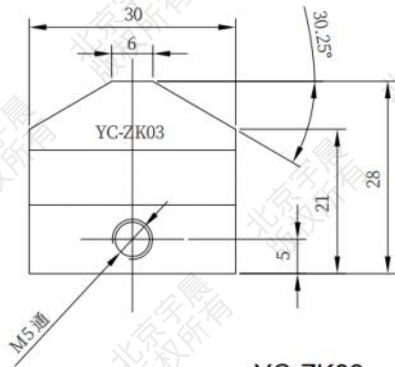
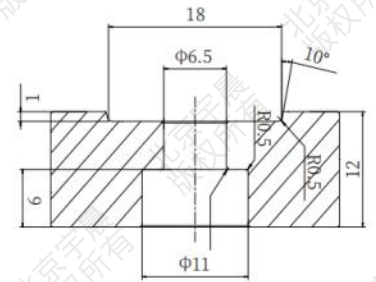
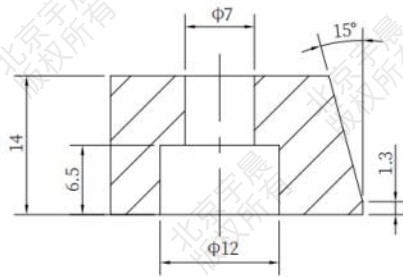
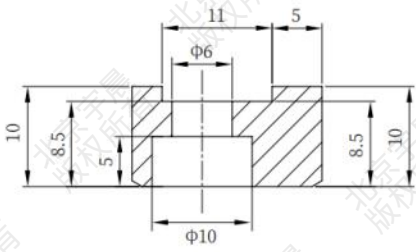
YC-Y9



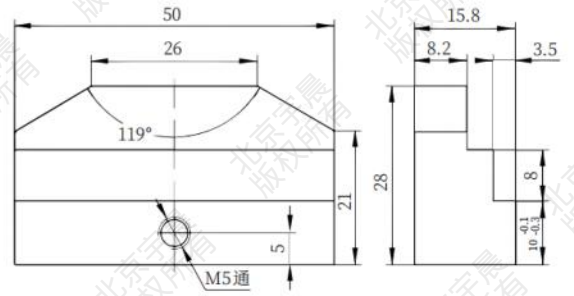
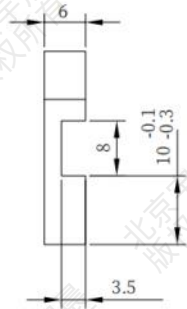
YC-Y11



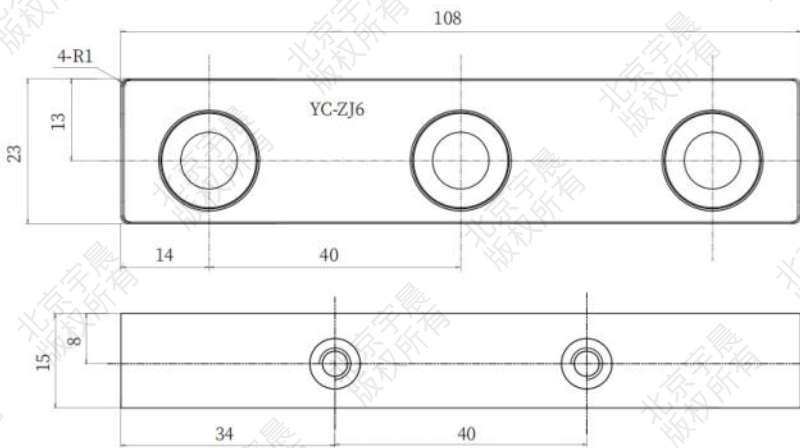
TS39



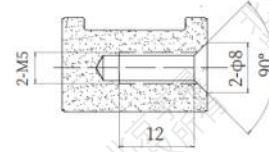
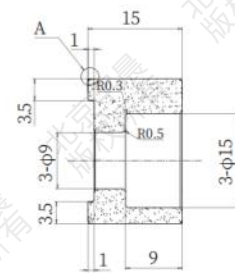
YC-ZK03

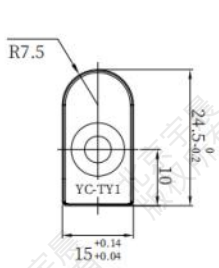


YC-Z向回零撞块

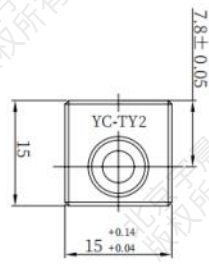


YC-ZJ6

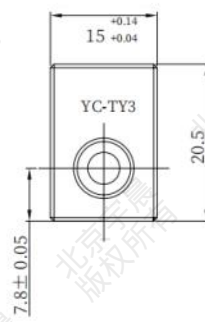




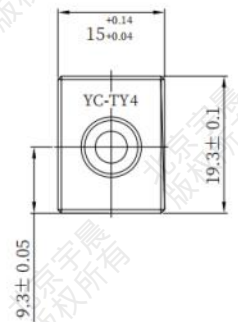
YC-TY1



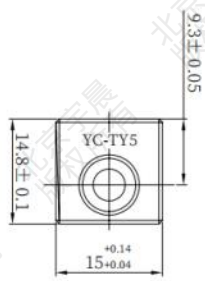
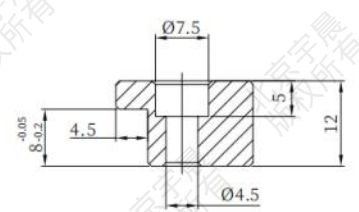
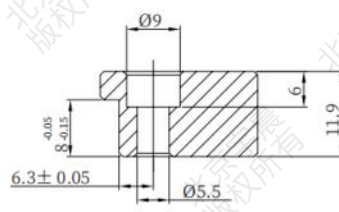
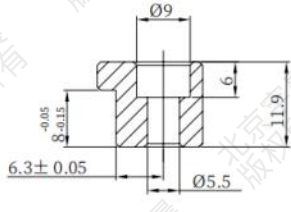
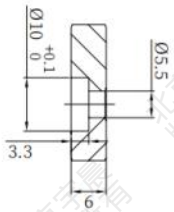
YC-TY2



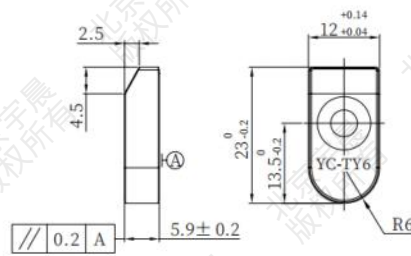
YC-TY3



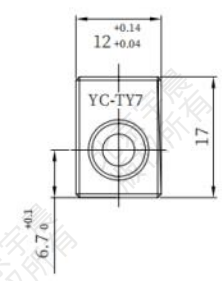
YC-TY4



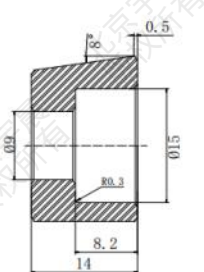
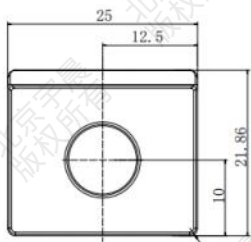
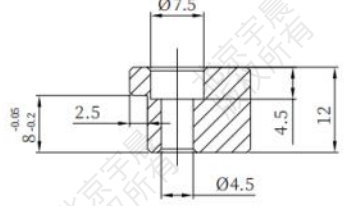
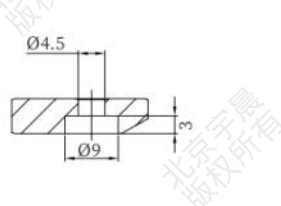
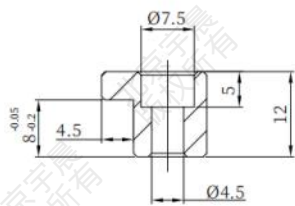
YC-TY5



YC-TY6

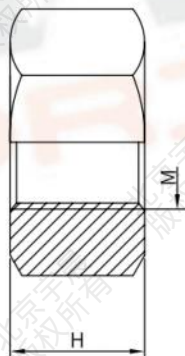
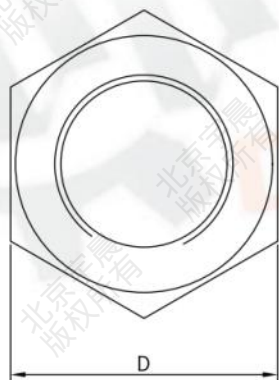


YC-TY7

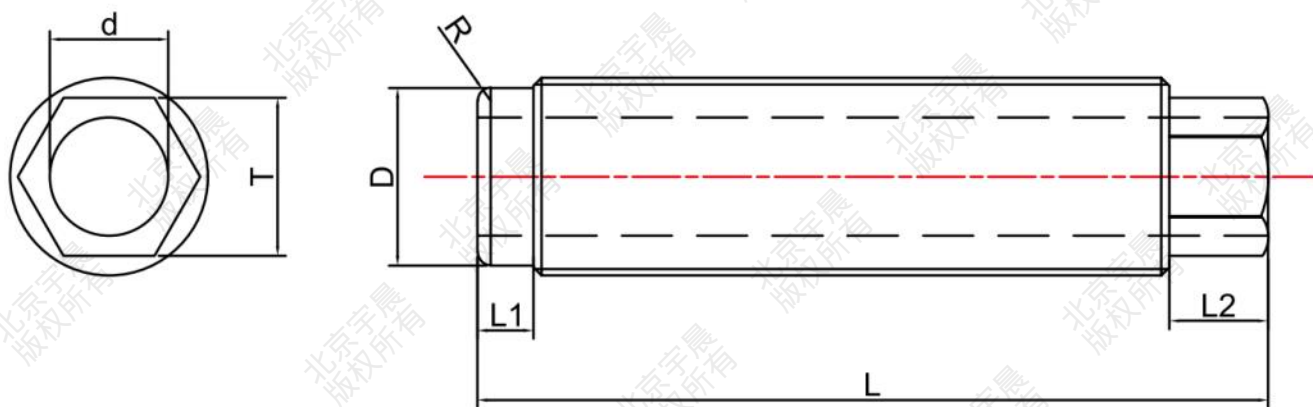


ZX14压块

地脚螺栓

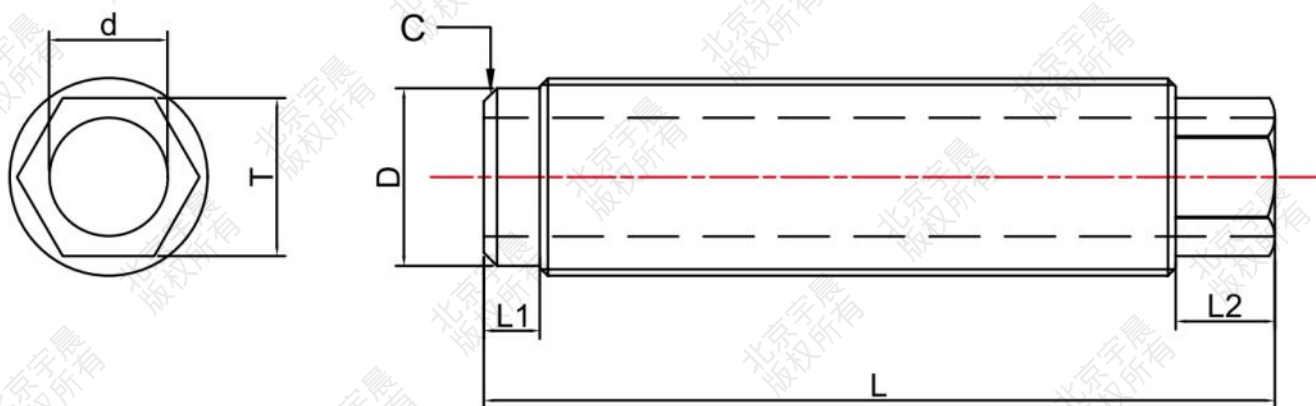


型号	H	D
M24×1.5	10	34
M30×1.5	12	40
M30×2.0	12	40
M36×1.5	15	45
M36×2.0	15	45



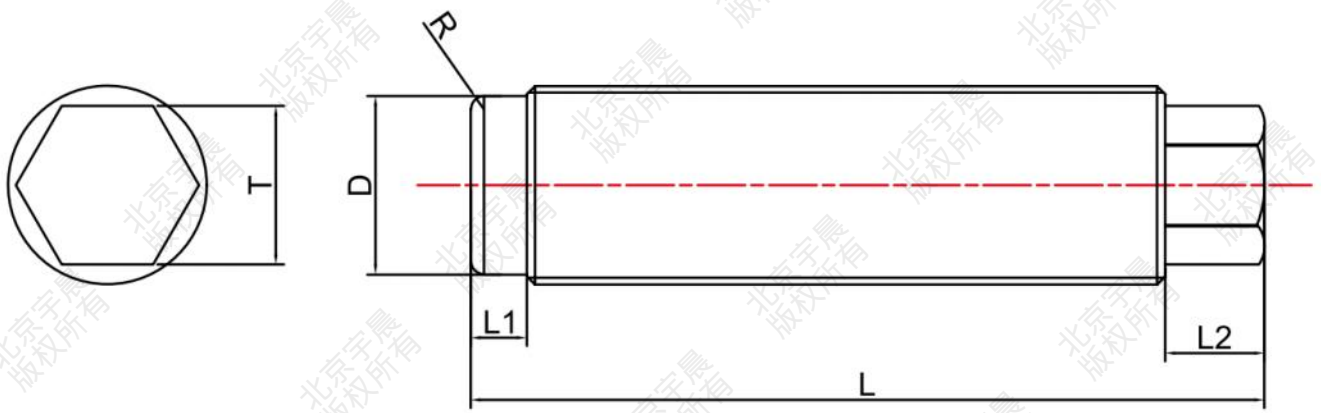
型号	D	d	L	L1	L2	T	R
圆角M24×1.5	21.6	12	90L/110L	5.5	15	18.5	R3
圆角M30×1.5	27.3	18	100L/160L	8.5	15	24	R4
圆角M30×2.0	27.3	18	100L/160L	8.5	15	24	R4
圆角M36×2.0	33	21	110L/130L	10	15	29.5	R5

单位：mm 材质：S45C 可定制42CrMo高强度材质



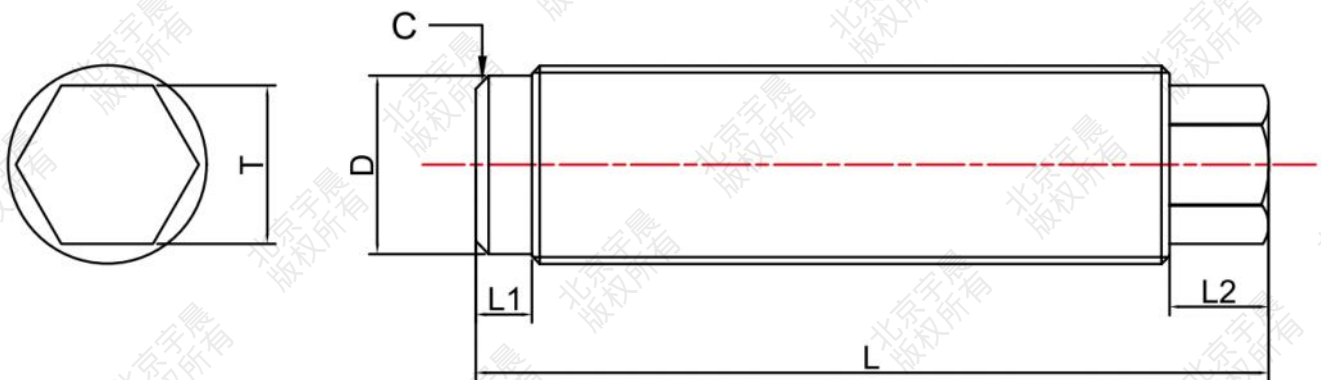
型号	D	d	L	L1	L2	T	C
直角M24×1.5	21.6	12	90L/110L	5.5	15	18.5	C2
直角M30×1.5	27.3	18	100L/160L	8.5	15	24	C2
直角M30×2.0	27.3	18	100L/160L	8.5	15	24	C2
直角M36×2.0	33	21	110L/130L	10	15	29.5	C2

可根据客户图纸要求定制



型号	D	L	L1	L2	T	R
实心圆角M24×1.5	21.6	90L/110L	5.5	15	18.5	R3
实心圆角M30×1.5	27.3	100L/160L	8.5	15	24	R4
实心圆角M30×2.0	27.3	100L/160L	8.5	15	24	R4
实心圆角M36×2.0	33	110L/130L	10	15	29.5	R5

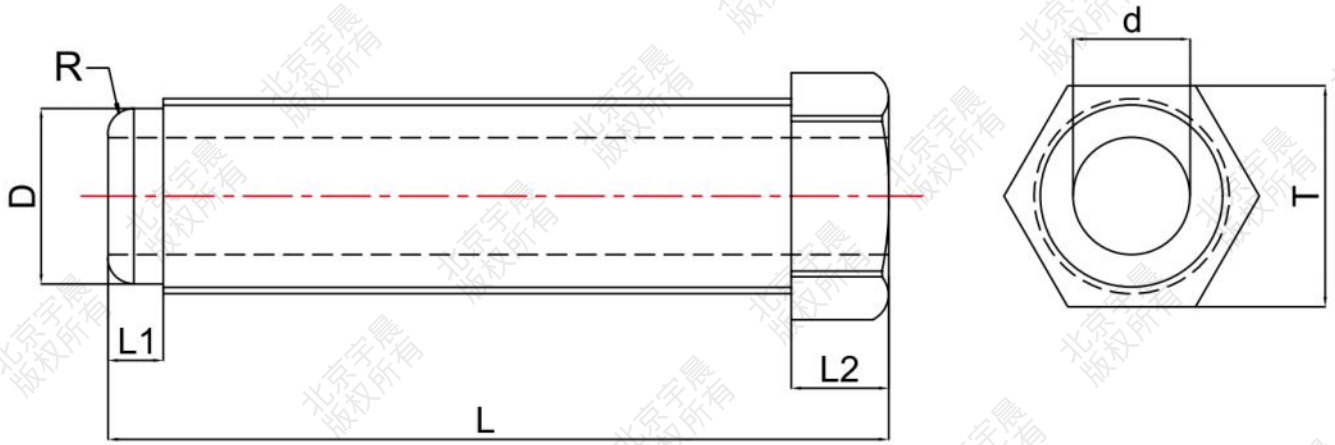
49



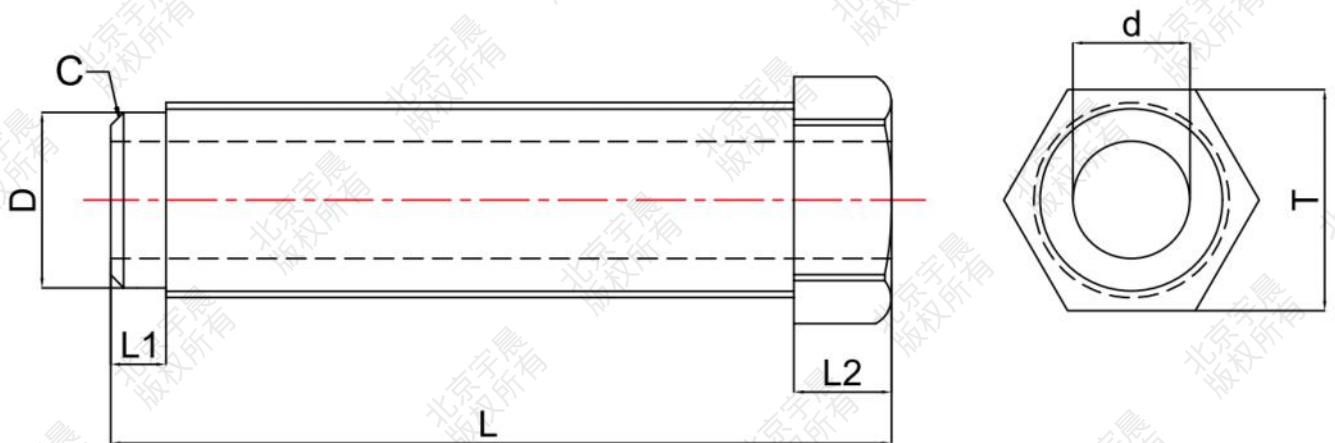
型号	D	L	L1	L2	T	C
实心直角M24×1.5	21.6	90L/110L	5.5	15	18.5	C2
实心直角M30×1.5	27.3	100L/160L	8.5	15	24	C2
实心直角M30×2.0	27.3	100L/160L	8.5	15	24	C2
实心直角M36×2.0	33	110L/130L	10	15	29.5	C2

可根据客户图纸要求定制





型号	D	d	L	L1	L2	T	R
圆角M30×1.5	27.3	18	100L/160L	8.5	15	34	R4
圆角M30×2.0	27.3	18	100L/160L	8.5	15	34	R4



型号	D	d	L	L1	L2	T	C
直角M30×1.5	27.3	18	100L/160L	8.5	15	34	C2
直角M30×2.0	27.3	18	100L/160L	8.5	15	34	C2

可根据客户图纸要求定制

台湾精密齿盘



用途

Purposes

分度齒盤主要用於車床刀塔、五面加工中心機、自動控制裝置、汽輪機和航空領域等。

Curvic Coupling use for turret of CNC lathe machining center, robot, gas turbine and airplane, etc.

兩片連結器 2 Pieces Curvic Coupling



三片連結器 3 Pieces Curvic Coupling



特性

Features

- ◆ 產品規格齊全有8、10、12、24、36、40、60、72、360齒，且接受特殊規格訂做。
We offer all kinds of specifications, including: 8T, 10T, 12T, 24T, 36T, 60T, 72T and 360T. Special orders also acceptable.
- ◆ 使用高級SCM415H鋼材，並經過熱處理加工後，硬度達HRC58°，耐衝擊、高剛性。
Uses SCM415H material. After heat treating the temper remains HRC58° and it has high rigidity & durable impact force.
- ◆ 超精密度配合，互換性佳，經長期使用精度穩定。
High accuracy, interchangeable and that accuracy remains the same after long term use.
- ◆ 齒形六邊銳角，皆為倒角，以防碰撞引起毛邊影響精度。
Tooth profile six side acute angles is the bevel edge that causes the fragments influence precision by against collision.
- ◆ 割出精度±3秒，重複精度1秒。
Indexing accuracy: ±3 sec. Repeatability: 1 sec.



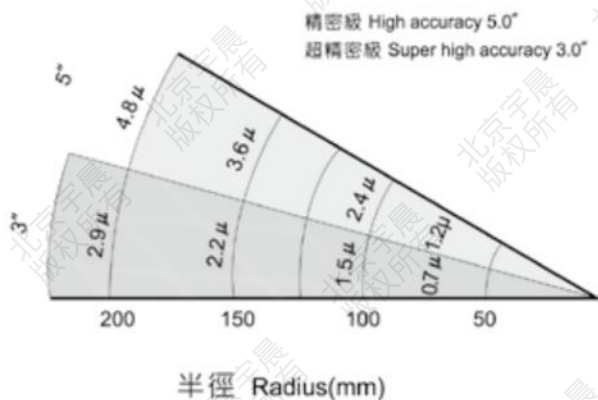
▶▶ 工作台直徑與連結器關係表

The relationship between rotary table DIA. and hirth coupling O.D.

工作台直徑 Rotary table DIA	Ø300	Ø400	Ø500	Ø630	Ø800	Ø1000
連結器外徑 Coupling O.D.	Ø250	Ø320	Ø400	Ø450	Ø600	Ø800

▶▶ 割出精度說明

Indexing accuracy explanation



▶▶ 質量控制程序

Quality control procedures

項目 Item		精度 Accuracy	超高精度 Super Accuracy
Tooth Contact 齒接觸	At the number of teeth(B.N) 接觸齒數	More than 80% 大於80%	More than 90% 大於90%
	At the face width (B.W) 齒面接觸寬度	More than 50% 大於50%	More than 50% 大於50%
Tooth Coupling 齒咬合	Run out on top face 頂面跳動	0.02	0.01
	Run out at outside diameter 外徑跳動	0.02	0.01
	Indexing Accuracy 分割精度	5°	3°
	Coupling Thickness 咬合厚度	±0.10	±0.05

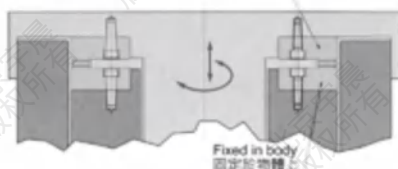
2PCC

2Pieces Curvic Coupling

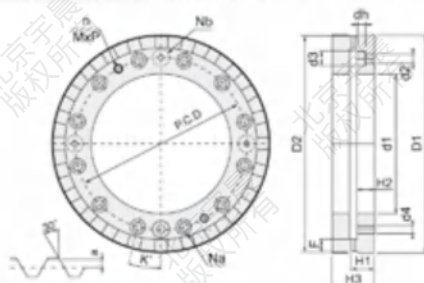
- 操作簡單，滿足一般要求 It's easy to use with division devices for normal purpose
- 具有互換性優點 It gives you an advantage of excellent inter change ability
- 高精度定位 High accuracy used to dowel
- 可按訂單生產 Customized manufacturing for specific purpose is available

兩片連結器

Rolling with fixture in table (Vertical movement)
與固定體一起在盤內滾動



Fixed in body
固定於物體上



Model NO. 型號示例	24 Number of teeth 齒數	080 Outside DIA. 外徑	44 Inside DIA. 內徑	XV 2PCC 二件套
-------------------	-----------------------------	---------------------------	-------------------------	-------------------

Specification 參數表

▲ 提升型 Lift Type

序號 N O	型號 Model NO.	Number of teeth 齒數		Outside DIA. 外徑		Teeth profile 齒形	Top end thickness 頂端厚度			固定螺孔 Fixed bolt hole				定位螺孔 Positioning pin hole				頂出螺孔 Withdraw bolt hole		Pin of top end 頂端螺釘		Advance of Pin top end 頂端螺釘進位	
		N	D1	D2	d1		F	H1	H2	H3	Na	e	d2	d3	dh	Nb	e	K'	d4	n	e	MxP	a
1	24080-044XV	24	80	79	44	8	15.30	12.0	29	6	60	6.6	11.0	8.8	4	55	30'	6	2	60	M8x1.25	0.80	1.80
2	20100-040XV	20	100	98	40	9	18.37	14.0	34	6	60	6.6	11.0	6.0	4	60	30'	8	2	60	M8x1.25	1.37	1.22
3	24100-040XV	24	100	98	40	8	18.30	14.0	34	6	60	6.6	11.0	6.0	4	60	30'	8	2	60	M8x1.25	1.30	1.15
4	24120-060XV	24	120	118	60	8	18.30	14.0	34	6	80	6.6	11.0	6.0	4	80	30'	8	2	80	M8x1.25	1.30	1.15
5	30120-060XV	30	120	118	60	8	19.30	14.0	34	6	80	6.6	11.0	6.0	4	80	30'	8	2	80	M8x1.25	2.30	2.00
6	36140-080XV	36	140	138	80	11	18.52	14.0	34	6	100	6.6	11.0	6.0	4	100	30'	8	2	100	M8x1.25	2.50	2.20
7	24160-100XV	24	160	158	100	9	21.73	16.5	40	8	118	9.0	14.0	8.0	4	118	22.5'	10	2	118	M8x1.25	2.50	2.30
8	24180-120XV	24	180	178	120	9	21.61	16.5	40	8	140	9.0	14.0	8.0	4	140	22.5'	8	2	140	M8x1.25	1.61	1.44
9	36180-120XV	36	180	178	120	9	21.37	16.5	40	8	140	9.0	14.0	8.0	4	140	22.5'	8	2	140	M8x1.25	1.37	1.22
10	40180-120XV	40	180	178	120	9	21.76	16.5	40	8	140	9.0	14.0	8.0	4	140	22.5'	8	2	140	M8x1.25	1.76	1.57
11	24200-120XV	24	200	198	120	9	21.63	16.5	40	8	150	9.0	14.0	8.0	4	150	22.5'	8	2	150	M8x1.25	1.63	1.45
12	36200-120XV	36	200	198	120	11	21.52	16.5	40	8	150	9.0	14.0	8.0	4	150	22.5'	8	2	150	M8x1.25	1.52	1.36
13	72200-120XV	72	200	198	120	9	20.99	16.5	40	12	150	9.0	14.0	8.0	4	150	22.5'	8	2	150	M8x1.25	0.99	0.89
14	24210-135XV	24	210	208	135	13	21.71	16.5	40	8	165	9.0	14.0	8.0	4	158	15'	10	2	165	M8x1.25	1.71	1.53
15	36210-135XV	36	210	208	135	13	21.71	16.5	40	8	165	9.0	14.0	8.0	4	158	15'	10	2	165	M8x1.25	1.71	1.53
16	60250-160XV	60	250	248	160	9	21.63	16.5	40	8	195	11.0	17.5	10.0	4	195	22.5'	10	2	195	M10x1.50	1.63	1.45
17	72250-160XV	72	250	248	160	11	21.42	16.5	40	8	195	11.0	17.5	10.0	4	195	22.5'	10	2	195	M10x1.50	1.42	1.27
18	360250-160XV	360	250	248	160	7	20.50	16.5	40	8	195	11.0	17.5	10.0	4	195	22.5'	10	2	195	M10x1.50	0.50	0.40
19	72280-190XV	72	280	278	190	11	21.42	16.5	40	8	222	13.0	20.0	12.0	4	222	22.5'	10	2	222	M10x1.50	1.42	1.27
20	360280-190XV	360	280	278	190	8	20.60	16.5	40	10	222	13.0	20.0	12.0	4	222	22.5'	10	2	222	M10x1.50	0.60	0.50
21	60320-210XV	60	320	318	210	11	30.46	25.5	58	12	258	13.0	20.0	12.0	4	258	15'	12	4	258	M12x1.75	1.46	1.30
22	72320-210XV	72	320	318	210	11	30.74	25.5	58	12	258	13.0	20.0	12.0	4	258	15'	12	4	258	M12x1.75	1.74	1.55
23	360320-210XV	360	320	318	210	11	29.60	25.5	58	12	258	13.0	20.0	12.0	4	258	15'	12	4	258	M12x1.75	0.60	0.50
24	36400-280XV	36	400	398	280	15	31.52	26.0	60	12	335	13.0	20.0	12.0	4	335	15'	12	4	335	M12x1.75	1.52	1.36
25	60400-280XV	60	400	398	280	15	31.82	26.0	60	12	335	13.0	20.0	12.0	4	335	15'	12	4	335	M12x1.75	1.82	1.62
26	72400-280XV	72	400	398	280	15	31.52	26.0	60	12	335	13.0	20.0	12.0	4	335	15'	12	4	335	M12x1.75	1.52	1.36
27	360400-280XV	360	400	398	280	15	30.60	26.0	60	12	335	13.0	20.0	12.0	4	335	15'	12	4	335	M12x1.75	0.60	0.50
28	36520-415XV	36	520	518	415	15	31.97	26.0	60	12	450	13.0	20.0	12.0	4	450	15'	12	4	450	M12x1.75	1.97	1.76
29	72520-415XV	72	520	518	415	15	31.97	26.0	60	12	450	13.0	20.0	12.0	4	450	15'	12	4	450	M12x1.75	1.97	1.76
30	360520-415XV	360	520	518	415	15	30.80	26.0	60	12	450	13.0	20.0	12.0	4	450	15'	12	4	450	M12x1.75	0.80	0.70
31	60600-480XV	60	600	598	480	15	36.95	29.0	70	12	530	17.0	26.0	16.0	4	530	15'	12	4	530	M12x1.75	1.95	1.74
32	72600-480XV	72	600	598	480	19	37.28	29.0	70	12	530	17.0	26.0	16.0	4	530	15'	12	4	530	M12x1.75	2.28	2.04
33	360600-480XV	360	600	598	480	15	36.00	29.0	70	12	530	17.0	26.0	16.0	4	530	15'	12	4	530	M12x1.75	1.00	0.90
34	72700-560XV	72	700	698	560	19	36.70	29.0	70	12	610	17.0	26.0	16.0	4	610	15'	14	4	610	M12x1.75	1.70	1.50
35	360700-560XV	360	700	698	560	19	36.00	29.0	70	12	610	17.0	26.0	16.0	4	610	15'	14	4	610	M12x1.75	1.00	0.90
36	72800-660XV	72	800	798	660	19	39.20	32.0	75	18	710	17.0	26.0	16.0	4	710	10'	14	4	710	M12x1.75	1.70	1.50
37	360800-660XV	360	800	798	660	19	38.26	32.0	75	18	710	17.0	26.0	16.0	4	710	10'	14	4	710	M12x1.75	0.70	0.68
38	72900-740XV	72	900	898	740	21	41.70	34.5	80	18	800	17.0	26.0	16.0	4	800	10'	14	4	800	M12x1.75	1.70	1.50
39	360900-740XV	360	900	898	740	21	40.98	34.5	80	18	800	17.0	26.0	16.0	4	800	10'	14	4	800	M12x1.75	0.98	0.88

3PCC

3Pieces Curvic Coupling

三片連結器

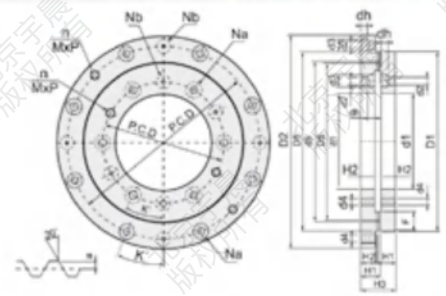
- 分度盤面不必提升 The index table does not need to be lifted
- 適合重切削加工 Machining heavy works are possible
- 可防切屑進入分度盤內 It is preventable for chips to enter into the index table
- 可按訂單生產 Customized manufacturing for specific purpose is available

Model NO.	0	24	135	060
型號示例	3PCC	Number of teeth	Outside DIA.	Inside DIA.
	三件式	齒數	外徑	內徑



Position V1, V0 by vertical movement
定位V1, V0作垂直運動

▲ 非提升型 No Lift Type



Specification 參數表

序號 N O	型號 Model NO.	齒分	Number of teeth 齒數	Outside DIA. 外徑	Outside DIA. 外徑	Inside DIA. 內徑	Tooth profile 齒型	Top end thickness 齒頂厚度	Inside thickness 內齒厚度	Total thickness 總厚度	固定螺絲孔, Fixed bolt hole				定位螺孔, Positioning pin hole				拔出螺孔, Withdraw bolt hole		齒頂圓角			
											Number of holes 孔數	PCD 中心距	Head DIA. 頭徑	Top DIA. 上蓋直徑	Depth of hole 孔深	Number of holes 孔數	PCD 中心距	Angle of hole 孔角	Head DIA. 頭徑	Number of holes 孔數	PCD 中心距	Specific of teeth 齒型	a	±A
1	024135-060	V1,X	24	135	-	60	18	18.75	13.5	34	6	80	6.6	11.0	6.0	4	80	30.0°	8	2	80	M8x1.25	1.75	1.55
		V0	24	-	175	-	-	18.75	13.5	34	8	150	M10	14.0	8.5	4	150	22.5°	8	2	150	M8x1.25	1.75	1.55
2	024200-120	V1,X	24	200	-	120	20	21.75	16.5	40	8	140	9.0	14.0	8.0	4	140	22.5°	8	2	140	M8x1.25	1.75	1.55
		V0	24	-	255	-	-	21.75	16.5	40	10	224	M12	17.5	10.5	4	224	18.0°	10	2	224	M10x1.50	1.75	1.55
3	030200-120	V1,X	30	200	-	120	20	21.75	16.5	40	8	140	9.0	14.0	8.0	4	140	22.5°	8	2	140	M8x1.25	1.75	1.55
		V0	30	-	255	-	-	21.75	16.5	40	10	224	M12	17.5	10.5	4	224	18.0°	10	2	224	M10x1.50	1.75	1.55
4	024250-180	V1,X	24	250	-	180	20	20.20	18.0	40	12	205	11.0	17.5	10.0	4	205	15.0°	10	2	205	M10x1.50	0.20	0.17
		V0	24	-	300	-	20	20.20	18.0	40	12	270	M12	17.5	10.5	4	270	15.0°	12	4	270	M12x1.75	0.20	0.17
5	024270-160	V1,X	24	270	-	160	24	21.75	16.5	40	8	195	11.0	17.5	10.0	4	195	22.5°	10	2	195	M10x1.50	1.75	1.55
		V0	24	-	330	-	-	21.75	16.5	40	12	300	M14	20.0	12.5	4	300	15.0°	12	4	300	M12x1.75	1.75	1.55
6	030270-160	V1,X	30	270	-	160	24	21.75	16.5	40	8	195	11.0	17.5	10.0	4	195	22.5°	10	2	195	M10x1.50	1.75	1.55
		V0	30	-	330	-	-	21.75	16.5	40	12	300	M14	20.0	12.5	4	300	15.0°	12	4	300	M12x1.75	1.75	1.55
7	0360270-160	V1,X	360	270	-	160	10	20.20	18.0	40	8	220	11.0	17.5	10.0	4	220	22.5°	10	2	220	M10x1.50	0.20	0.17
		V0	360	-	300	-	10	20.20	18.0	40	12	300	M14	20.0	12.5	4	300	15.0°	12	4	300	M12x1.75	0.20	0.17
8	024335-220	V1,X	24	335	-	220	24	25.75	20.5	48	12	258	13.0	20.0	12.0	4	258	15.0°	12	4	258	M12x1.75	1.75	1.55
		V0	24	-	400	-	-	25.75	20.5	48	12	360	13.0	20.0	12.5	4	360	15.0°	12	4	360	M12x1.75	1.75	1.55
9	024425-300	V1,X	24	425	-	300	28	26.75	21.5	50	12	335	13.0	20.0	12.0	4	335	15.0°	12	4	335	M12x1.75	1.75	1.55
		V0	24	-	482	-	-	26.75	21.5	50	12	450	13.0	20.0	12.5	4	450	15.0°	12	4	450	M12x1.75	1.75	1.55
10	060425-300	V1,X	60	425	-	300	28	26.75	21.5	50	12	335	13.0	20.0	12.0	4	335	15.0°	12	4	335	M12x1.75	1.75	1.55
		V0	60	-	482	-	-	26.75	21.5	50	12	450	13.0	20.0	12.5	4	450	15.0°	12	4	450	M12x1.75	1.75	1.55
11	072425-300	V1,X	72	425	-	300	28	26.75	21.5	50	12	335	13.0	20.0	12.0	4	335	15.0°	12	4	335	M12x1.75	1.75	1.55
		V0	72	-	482	-	-	26.75	21.5	50	12	450	13.0	20.0	12.5	4	450	15.0°	12	4	450	M12x1.75	1.75	1.55
12	0360425-300	V1,X	360	425	-	300	20	26.00	21.5	50	12	335	13.0	20.0	12.0	4	335	15.0°	12	4	335	M12x1.75	1.00	0.90
		V0	360	-	482	-	-	26.00	21.5	50	12	450	13.0	20.0	12.5	4	450	15.0°	12	4	450	M12x1.75	1.00	0.90
13	024540-415	V1,X	24	540	-	415	32	29.25	24.0	55	12	450	13.0	20.0	12.0	4	450	15.0°	12	4	450	M12x1.75	1.75	1.55
		V0	24	-	604	-	-	29.25	24.0	55	12	570	17.0	26.0	16.5	4	570	15.0°	12	4	570	M12x1.75	1.75	1.55
14	060540-415	V1,X	60	540	-	415	32	29.25	24.0	55	12	450	13.0	20.0	12.0	4	450	15.0°	12	4	450	M12x1.75	1.75	1.55
		V0	60	-	604	-	-	29.25	24.0	55	12	570	17.0	26.0	16.5	4	570	15.0°	12	4	570	M12x1.75	1.75	1.55
15	072540-415	V1,X	72	540	-	415	32	29.25	24.0	55	12	450	13.0	20.0	12.0	4	450	15.0°	12	4	450	M12x1.75	1.75	1.55
		V0	72	-	604	-	-	29.25	24.0	55	12	570	17.0	26.0	16.5	4	570	15.0°	12	4	570	M12x1.75	1.75	1.55
16	0360540-415	V1,X	360	540	-	415	24	29.00	24.0	55	12	450	13.0	20.0	12.0	4	450	15.0°	12	2	450	M12x1.75	1.50	1.40
		V0	360	-	604	-	-	29.00	24.0	55	12	570	17.0	26.0	16.5	4	570	15.0°	12	2	570	M12x1.75	1.50	1.40

本公司保有產品設計變更權利，當產品規格變更時，恕不另行通知。 We reserve the right to modify our products, all specifications and designs are subject to change without any notice.

检测设备

日本三丰
螺纹轮廓仪



日本三丰
粗糙度检测仪



台湾正烨
垂直度检测仪



安装与拆卸

螺母安装注意事项

宇晨精密锁紧螺母是用于固定精密轴承的螺母，可以有效防止轴承在运转过程中发生松动或脱落。安装宇晨精密锁紧螺母时，为确保其发挥最佳效能，需要注意以下细节：

- 一. 安装锁紧螺母前先将锁紧螺母用适当的工业清洗剂进行清洗；
- 二. 将清洗后的锁紧螺母旋入清理过的公螺纹或轴上，直到锁紧螺母端面与需要预紧的工件贴合；
- 三. 使用勾形扳手或扭力扳手以额定扭力旋紧，扭力值根据客户实际需求或轴承实际承受扭力而定；
- 四. 预紧锁紧螺母本体时，首先使用内六角扳手将锁紧螺钉拧至锁紧销与螺纹贴合，然后再依序拧紧螺钉，锁紧螺钉最大扭力值见产品目录。

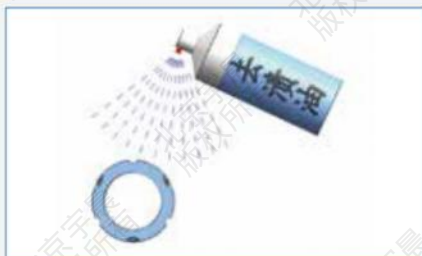
⚠ 重要提示：清理后的螺母在旋入公螺纹或轴时，如果旋入手感生涩、卡滞，请立即旋下螺母，仔细检查公螺纹与螺母螺纹是否有毛刺、细小金属碎屑等杂质，如有请立即清理。如果没有旋下检查并继续旋入螺母，极有可能造成无法旋下松脱螺母，此时只能暴力破拆螺母，可能对公螺纹或轴造成无法预估的损伤。

螺母拆卸注意事项

- 一. 拆卸锁紧螺母前首先将锁紧螺钉松开，此时锁紧销仍处于锁紧状态；
- 二. 再使用皮锤或铜棒在靠近锁紧螺钉处轻轻敲打螺母，将锁紧销松开后方可把螺母旋下。

⚠ 重要提示：在旋下螺母前，清洗干净外露部分公螺纹或轴并涂抹少量润滑脂，便于旋下螺母，同时也对公螺纹或轴进行一定保护。

宇晨精密锁紧螺母安装注意事项



✓ 使用适当工业清洗剂清洗螺母



✓ 使用适当工具与扳手完成预定负荷



✗ 切勿使用不当工具单点施力、暴力敲击



北京中物联联合认证中心
质量管理体系认证证书

注册号：06521Q04110R2S

北京宇晨瑞翔精密机械有限公司

统一社会信用代码：9111011168576837XH
 注册地址：北京市房山区良乡长虹西路翠柳东街1号-1064
 办公地址：北京市丰台区城南大道3-905
 生产经营地址：北京市丰台区城南大道3-905

质量管理体系符合

GB/T19001-2016/ISO9001:2015

证书覆盖业务范围

机床及配件的销售

第一次监督标志粘贴处	第二次监督标志粘贴处	第三次监督标志粘贴处
------------	------------	------------

自颁证之日起，须每隔上次审核12个月内再粘贴一次监督标志，否则证书将会无效。
 证书有效期：2021年12月31日至2024年12月30日 换证日期：2022年11月23日



中国认可
 国际互认
 管理体系
 MANAGEMENT SYSTEM
 CNAS C065-M



地址：北京市东城区东兴隆街56号楼4层418，邮编：100062
 证书有效性查询方式：www.bjzwl.org 电话：010-67161955
 本证书信息可在国家认证认可监督管理委员会官方网站(www.cnca.gov.cn)上查询

2022年版

No: 1846938



CFL CERTIFICATION CENTER

CERTIFICATION OF QUALITY MANAGEMENT SYSTEM

Registration No: 06521004110R2S

Beijing Drive Precision Machinery Co., Ltd.

Unified social credit code: 9111011168576837XH

Registered Address: Room -1064, No.1, Culliu East Street, Liangxiang Changhong West Road, Fangshan District, Beijing City

Office Address: Room 3-905, Chengnan Avenue, Fengtai District, Beijing City

Production and Operation Address: Room 3-905, Chengnan Avenue, Fengtai District, Beijing City

Complies with the requirements of

GB/T19001-2016/ISO9001:2015

The scope of certification business covers:

Sale of Machine Tools and Accessories

the 1st qualified identification	the 2nd qualified identification	the 3rd qualified identification
----------------------------------	----------------------------------	----------------------------------

There must paste a new certification tag every 12 months from the date when the certificate is granted. Otherwise the certificate will be invalid.

Certificate Effective Period: 31 December 2021 to 30 December 2024

Date of Replacing: 23 November 2022



中国认可
国际互认
管理体系
MANAGEMENT SYSTEM
CNAS C065-M



Address: Room 418,4th floor,Building 56,Dongxinglong Street,Dongcheng District,Beijing, 100062,P.R.C
To inquiry about the effective period of this certificate, go to website www.bjrwf.org or call: +86-10-67161955
The information about this certificate can be found on the official Certification and Accreditation Administration of the P.R.C website: www.cnca.gov.cn

Version 2022

No:1846938



瑞士高速热锻机专用拉拔螺母



北京宇晨瑞翔精密机械有限公司

地址：北京市丰台区南四环中路公益西桥
城南大道3-0905室 邮编：100068

TEL: 010-8756 4603

FAX: 010-8756 4601

http: //www.ycrxjx.com

E-mail: ycrxjx@126.com

宇晨机械保定工厂

河北省保定市长城北大街6978号

宇晨机械芜湖工厂

安徽省芜湖市湾址区安徽新芜经济
开发区科创四路6号

TEL: 177 5171 6475

深圳宇晨传动有限公司

深圳市宝安区73区布心一村26巷
2号101

TEL: 137 2868 2728

FAX: 0755-2998 0586

昆山达勒思机械有限公司

江苏省昆山市玉山镇新南西路
888号5A栋4层

TEL: 177 5171 6475